



GAS CONVERSION INSTRUCTIONS

DIRECT-VENT GAS FIREPLACE

CONVERSION KITS	
Model	Part No.
DVCT40CBP95-(1,2)	36884

FOR CONVERSION TO PROPANE GAS

⚠ WARNING

This conversion kit is to be installed by an Empire Comfort Systems, Inc., distributor (or other qualified agency¹)* in accordance with the manufacturer’s instructions and all codes and requirements of the authority having jurisdiction. Failure to follow instructions could result in serious injury or property damage. The qualified agency performing this work assumes responsibility for this conversion.

¹ National Fuel Gas Code Z223.1 (Latest Edition)

***The term “qualified agency” means any individual, firm, corporation or company which either in person or through a representative is engaged in and is responsible for (a) the installation of gas piping or (b) the connection, installation repair, or servicing of equipment, who is experienced in such work, familiar with all precautions required, and has complied with all the requirements of the authority having jurisdiction.**

CHECK THE SAFETY SHUTDOWN PERFORMANCE

⚠ WARNING

Perform the safety shutdown test any time work is done on a gas system to avoid the possibility of fire or explosion with property damage, personal injury or loss of life.

CHECK SAFETY SHUTDOWN SYSTEM

Intermittent Pilot System

1. Turn “OFF” using remote control. Main burner and pilot should go off.
2. Pilot gas flow should stop within 30 seconds.

PARTS LIST		
Part Description	Conversion Kit - 36884	Quantity Supplied
Main Burner Orifice, Front	P287	1
Main Burner Orifice, Rear	P258	1
SIT Gas Valve Conversion Kit	R11382	1
Gas Conversion Label	1224	1

Tools Needed: Standard Screwdriver, 1/4 Inch Hex Driver, 5/16 Inch Hex Driver, 7/16 Inch Wrench, and 7/16 Inch Deep Socket Set

Gas input for direct vent fireplace converted to Propane Gas: DVCT40CBP95 - 45,000 BTU per hour

The direct-vent gas fireplace when converted to Propane gas will have a manifold pressure of approximately 10.0 inches w.c. (2.49 kPa) at the valve outlet with the inlet pressure to the valve from a minimum of 10.8 inches w.c. (2.68 kPa) for the purpose of input adjustment to a maximum of 14.0 inches w.c. (3.484 kPa).

INSTRUCTIONS FOR CONVERSION

1. If the fireplace is installed, turn OFF gas and electric supply to fireplace before making gas conversion. Allow fireplace to cool completely.
2. Remove barrier screen, glass door, logs and embers, and liners (see Homeowner's Manual and Liner Instructions).

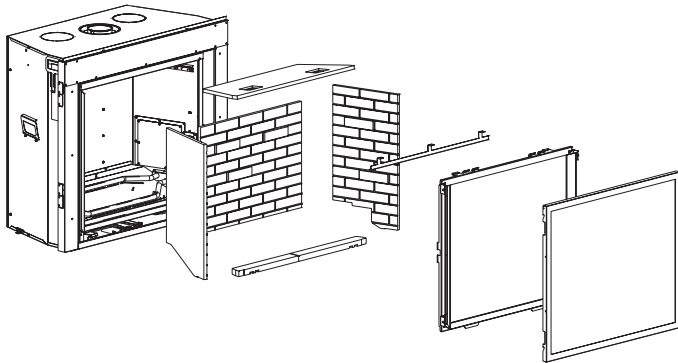


Figure 1

3. Remove front and rear burners by removing screws on left and pulling out towards left side. See Figure 2.

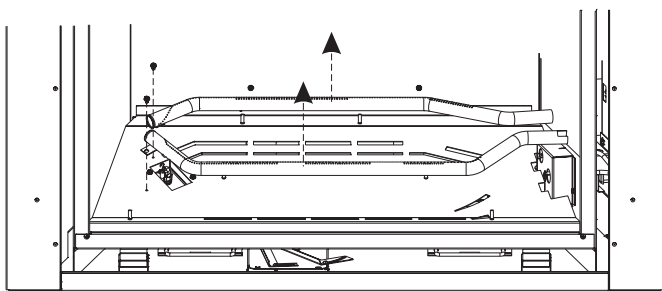


Figure 2

4. Remove (2) screws holding pilot assembly to burner pan. This will allow pilot assembly to drop. See Figure 3.

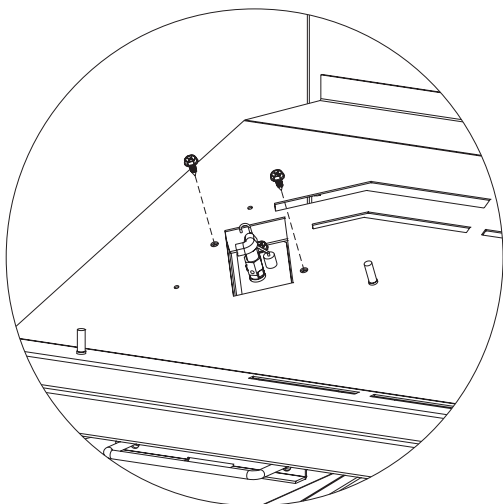


Figure 3

5. Remove (2) screws holding burner base in place. Lift burner base out of firebox. See Figure 4.

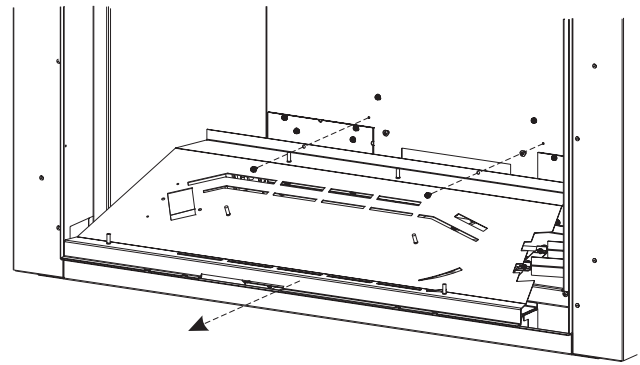


Figure 4

6. Use needle-nose pliers to remove targets and discard. See Figure 5.

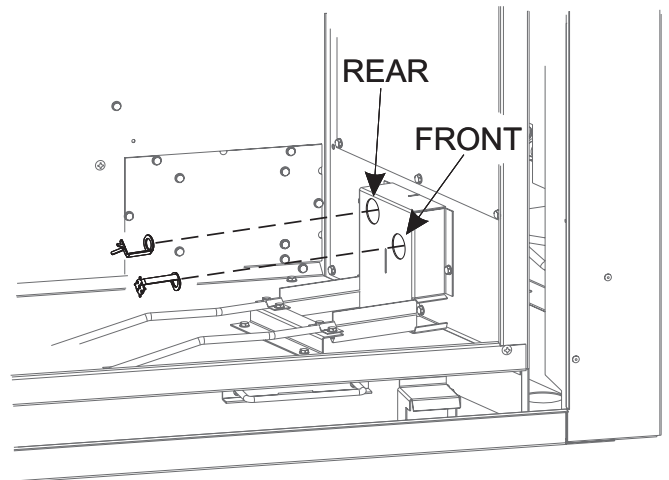


Figure 5

7. Use a 7/16 inch deep socket set to remove front and rear orifices.
8. Use a 7/16 inch deep socket set to install orifice marked "1.45" in rear orifice holder and "#56" in front orifice holder.

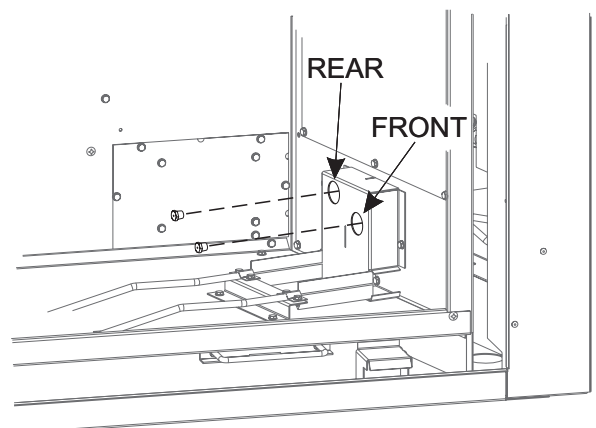


Figure 6

9. Loosen rear air shutter screw and rotate handle to the right until full open is achieved and tighten down screw. **See Figure 7.**
10. Repeat with front.

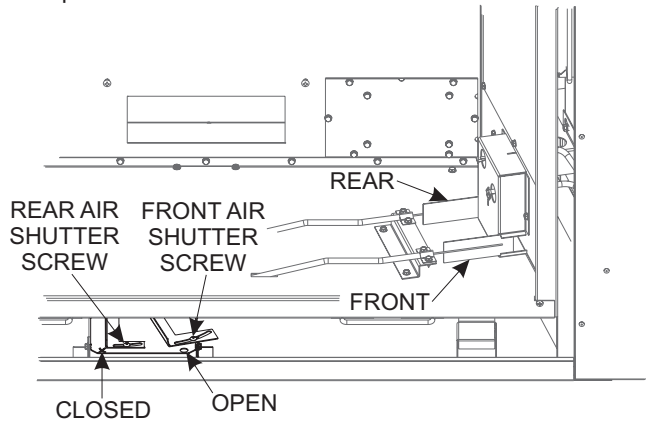


Figure 7

11. Using a 7/16 inch open wrench, loosen pilot body by slightly turning counter-clockwise. Slide orifice bracket to other side and tighten pilot body clockwise. **See Figure 8.**

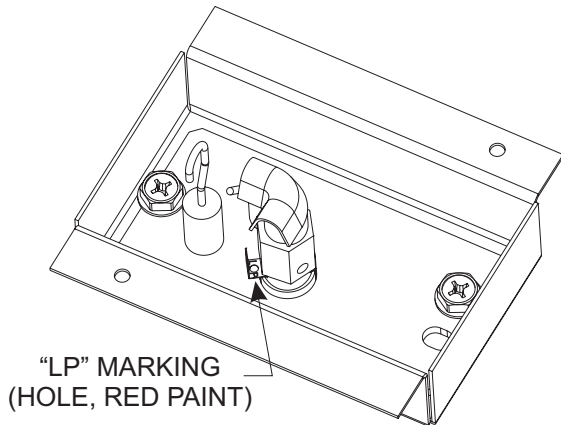


Figure 8

12. Replace items removed in steps 2-5 in reverse order.
13. Gas conversion completed.

Check the main burner flame and pilot burner flame for proper flame characteristics, as outlined in the Installation Instructions and Owner's Manual.

Verify Input Rate of Converted Fireplace

Check the input of the fireplace.

1. Turn off all other gas appliances. Clock the gas meter and determine the number of seconds required to consume one cubic foot of gas.
2. $3600 \div \text{time (in seconds)} = \text{cu. Ft. per hour.}$
3. Then cu. Ft. per hour x heating value of gas = input rate (Btuh). On installation without gas meters, check manifold for proper pressure.

If fireplace is not installed or product registration card has not been returned to Empire Comfort Systems, check off type of gas converted to on the card. Also indicate conversion by adding "Conv." behind type of gas.



SINCE 1932

www.empirecomfort.com

Empire Comfort Systems Inc.
Belleville, IL

If you have a general question
about our products, please e-mail
us at info@empirecomfort.com.

If you have a service or repair
question, please contact your dealer.

CONVERSION POUR CHANGEMENT DE GAZ FOYER AU GAZ À VENTILATION DIRECTE

TROUSSES DE CONVERSION	
Modèle	Réf. pièce
DVCT40CBP95-(1,2)	36884

POUR CONVERSION AU GAZ PROPANE

⚠ AVERTISSEMENT

Ce nécessaire de conversion doit être installé par un distributeur Empire Comfort Systems Inc. (ou une agence qualifiée¹)* conformément aux instructions du fabricant et à tous les codes et exigences de l'autorité ayant juridiction. Le défaut de respecter les directives pourrait résulter en de grave blessure ou dégâts matériels. L'agence qualifiée qui exécute ce travail assume la responsabilité de cette conversion.

¹ Code national du gaz de chauffage Z223.1 (édition la plus récente)

*Le terme « agence qualifiée » fait référence à toute personne, firme, société ou entreprise qui, soit en personne soit par l'intermédiaire d'un représentant, est engagée dans et responsable de (a) l'installation de conduites de gaz ou (b) le raccordement, l'installation, la réparation ou l'entretien de matériel, qui est expérimentée dans ce domaine, familiarisée avec toutes les mesures de précaution requises et s'est conformée à toutes les exigences de l'autorité qui a juridiction.

VÉRIFIER L'EXÉCUTION D'ARRÊT DE SÉCURITÉ

⚠ AVERTISSEMENT

Exécuter un essai d'arrêt de sécurité après chaque intervention sur le système de gaz afin d'éviter les risques d'incendie ou d'explosion causant des dégâts matériels, des blessures corporelles, voir la perte de vie.

VÉRIFIER LE SYSTÈME D'ARRÊT DE SÉCURITÉ

Système de veilleuse intermittente

1. Mettre hors circuit « OFF » à l'aide de la télécommande. Le brûleur principal et la veilleuse devraient s'éteindre.
2. Le débit de gaz de la veilleuse devrait s'arrêter en dedans de 30 secondes.

NOMENCLATURE DES PIÈCES		
Description de la pièce	Trousse de conversion - 36884	Quantité fournie
Orifice de brûleur principal, avant	P287	1
Orifice de brûleur principal, arrière	P258	1
Nécessaire de conversion de vanne de gaz S.I.T.	R11382	1
Conversion de conversion de gaz	1224	1

Outils requis : Tournevis standard, à tête hexagonale de 1/4 po, de 5/16 po, clé de 7/16 po et jeu de douilles longues de 7/16 po.

Entrée de gaz pour foyer à ventilation directe converti au gaz propane : DVCT40CBP95 - 45,000 BTU/heure

Le foyer au gaz à - ventilation directe lorsque converti au gaz propane aura une pression de collecteur d'environ 10,0 po CE (2,49 kPa) en sortie de vanne pour une pression d'entrée de la vanne comprise entre un minimum de 10,8 po CE (2,68 kPa) à des fins de réglage de l'arrivée et un maximum de 14,0 po CE (3,484 kPa).

DIRECTIVES POUR LA CONVERSION

1. Si le foyer est installé, couper l'alimentation électrique et le gaz à ce dernier avant de procéder à la conversion de gaz. Laisser le foyer refroidir complètement.
2. Retirer l'écran de protection, la porte vitrée, les bûches et les braises ainsi que les revêtements (voir le manuel du propriétaire et les instructions du revêtement).

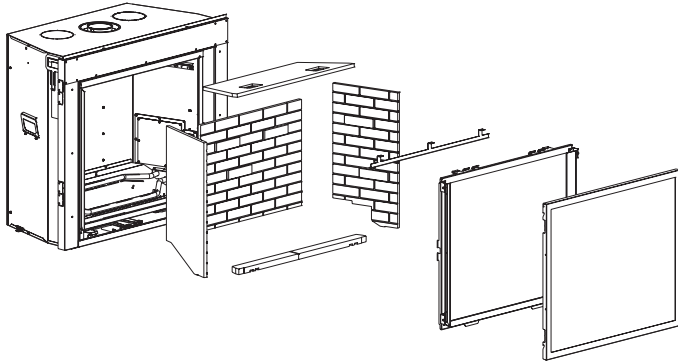


Figure 1

3. Déposer les brûleurs avant et arrière en retirant les vis à gauche et en tirant vers le côté gauche. Voir Figure 2.

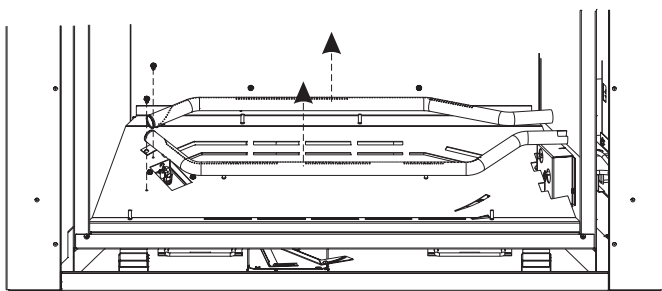


Figure 2

4. Retirer deux (2) vis qui fixent la veilleuse à la cuvette du brûleur. Ceci permet à l'ensemble de veilleuse de tomber. Voir Figure 3.

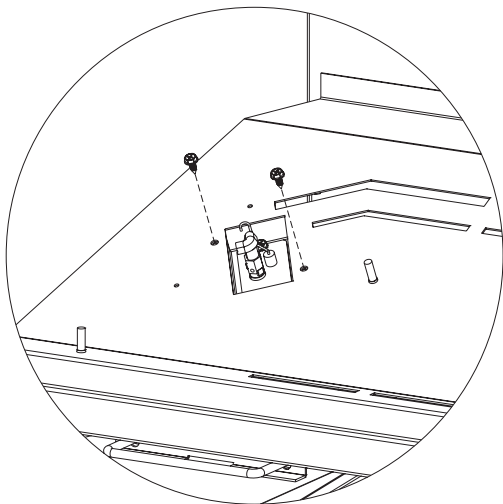


Figure 3

5. Retirer deux (2) vis qui maintiennent en place la base du brûleur. Soulever la base du brûleur hors du foyer. Voir Figure 4.

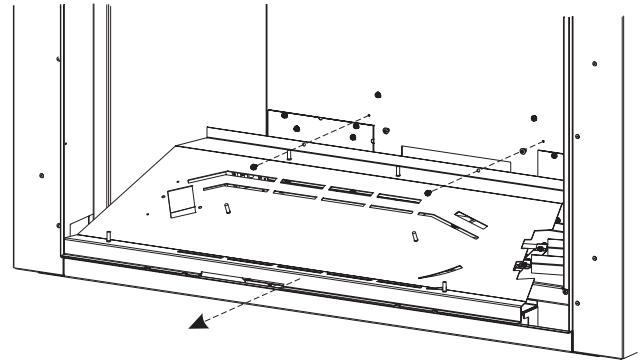


Figure 4

6. Utiliser des pinces à bec effilé pour retirer les cibles et les jeter. Voir Figure 5.

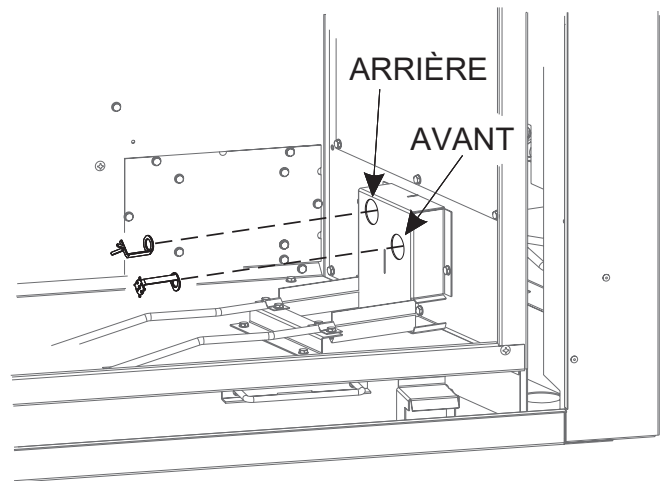


Figure 5

7. Utiliser un jeu de douilles longues de 7/16 po pour retirer les orifices avant et arrière.
8. Utiliser un jeu de douilles longues de 7/16 po pour poser l'orifice marqué « 1,45 » dans le porte-orifice arrière et l'orifice « #56 » dans le porte-orifice avant.

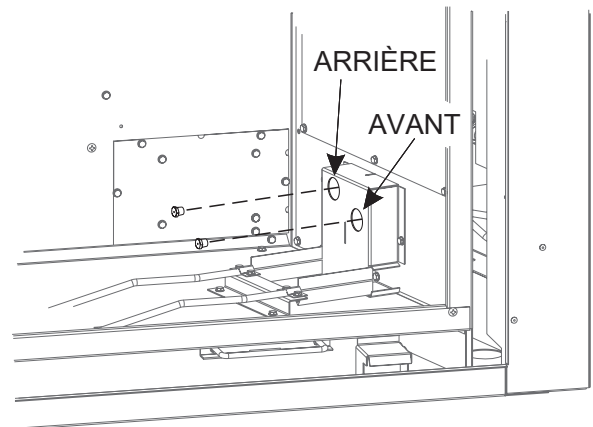


Figure 6

9. Desserrer la vis de l'obturateur d'air arrière et faire tourner la poignée vers la droite jusqu'à obtenir une ouverture complète et serrer la vis. **Voir Figure 7.**
10. Répéter l'opération pour l'avant.

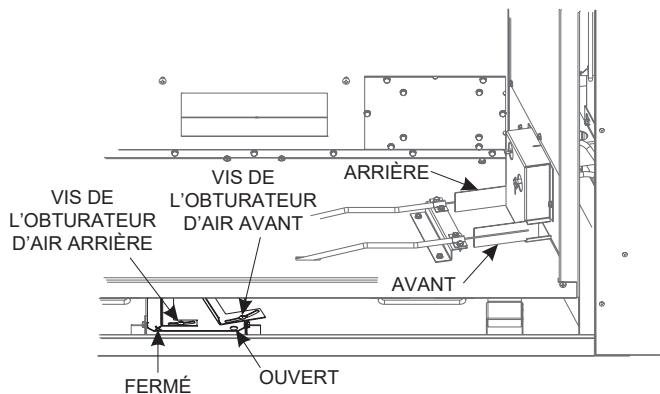


Figure 7

11. Utiliser une clé ouverte de 7/16 po pour desserrer le corps de la veilleuse en tournant légèrement en - sens antihoraire. Faire glisser l'attache de l'orifice de la veilleuse vers l'autre côté et le serrer en tournant en sens horaire. **Voir Figure 8.**

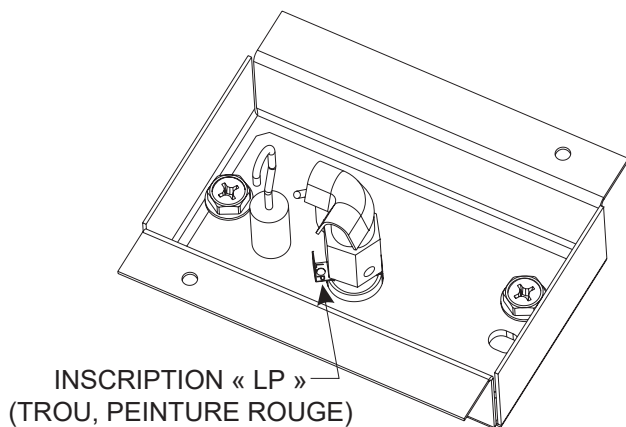


Figure 8

12. Remplacer en ordre inverse les éléments retirés aux étapes 2 à 5.
13. La conversion du gaz est terminée.

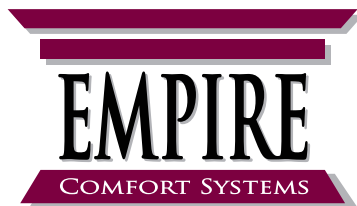
Vérifier que les caractéristiques de la flamme du brûleur principal et la flamme du brûleur de la veilleuse sont correctes, telles que décrites dans les Instructions d'installation et le Manuel de l'utilisateur.

Vérification du débit d'entrée du foyer converti

Vérifier le débit d'entrée du foyer.

1. Fermer tous les autres appareils alimentés au gaz. Chronométrer le compteur de gaz et établir le nombre de secondes nécessaires pour consommer un pied cube de gaz.
2. $3\ 600 \div \text{temps (en secondes)} = \text{pi}^3 \text{ par heure.}$
3. Ensuite, $\text{pi}^3 \text{ par heure} \times \text{pouvoir calorifique du gaz} = \text{taux d'entrée (Btu/h)}$. Sur les installations sans compteur de gaz, vérifier la pression du collecteur.

Si le foyer n'est pas installé ou que la carte d'enregistrement du produit n'a pas été retournée à Empire Comfort Systems, cocher le type de gaz converti sur la carte. Indiquer également la conversion en ajoutant « Conv. » derrière le type de gaz.



SINCE 1932

Empire Comfort Systems Inc.
Belleville, IL

Pour toute question générale
concernant nos produits, veuillez nous
envoyer un courriel à info@empirecomfort.com.

Pour toute question d'entretien ou de réparation,
veuillez communiquer avec votre revendeur.

www.empirecomfort.com