

INSTALLATION INSTRUCTIONS

FBB4 BLOWER KIT

INSTRUCTIONS MUST BE LEFT WITH OWNER FUTURE REFERENCE AFTER INSTALLATION.

ATTENTION: Install blower assembly before connecting gas inlet supply line

NOTE: Junction box on right side of fireplace must be pre-wired at time of fireplace installation for use with blower assembly. It is recommended that an ON/OFF wall switch be installed that will activate the power supply to the fireplace by a qualified electrician.

WIRING

The appliance, when installed, must be electrically grounded in accordance with local codes or, in the absence of local codes, with the *National Electrical Code, ANSI/NFPA 70*, if an external electrical source is utilized.

This appliance is equipped with a three-prong [grounding] plug for your protection against shock hazard and should be plugged directly into a properly grounded three-prong receptacle. Do not cut or remove the grounding prong from this plug. For an ungrounded receptacle, an adapter, which has two prongs and a wire for grounding, can be purchased, plugged into the ungrounded receptacle and its wire connected to the receptacle mounting screw. With this wire completing the ground, the appliance cord plug can be plugged into the adapter and be electrically grounded.

⚠ CAUTION

Label all wires prior to disconnection when servicing controls. Wiring errors can cause improper and dangerous operation. Verify proper operation after servicing.

⚠ CAUTION

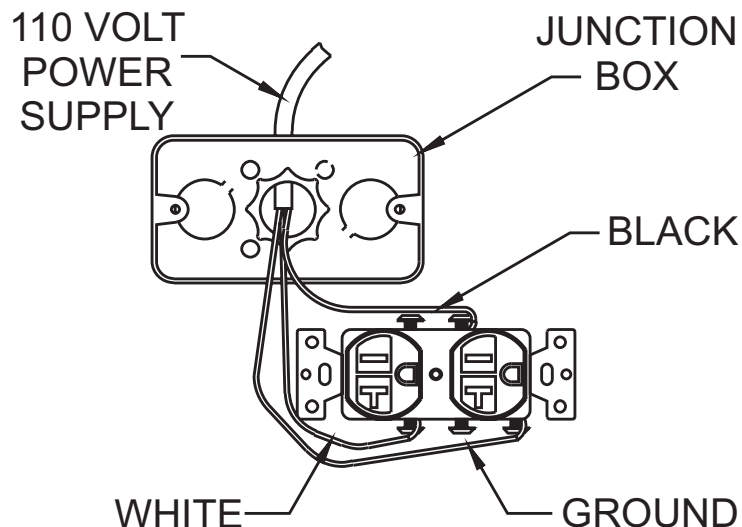
All wiring should be done by a qualified electrician and shall be in compliance with all local, city and state building codes. Before making the electrical connection, make sure that main power supply is disconnected. The appliance, when installed, must be electrically grounded in accordance with local codes or, in the absence of local codes, with the national electrical code ANSI/NFPA 70 (latest edition).

STANDARD MILLIVOLT VALVE MODELS

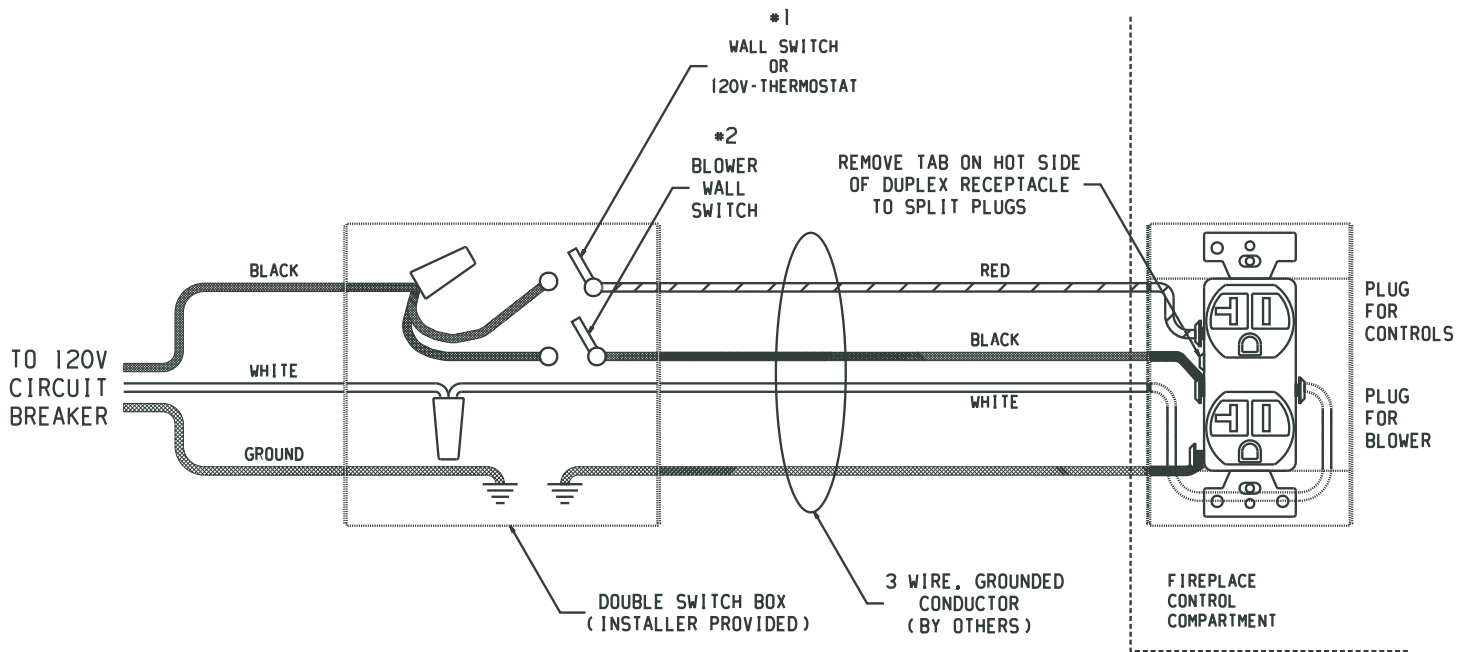
A factory installed junction box is located on the lower right side of the fireplace. Wiring must be fed to the junction box and attached to the receptacle that is provided. Leave approximately 6" of wire in the junction box for connection.

Attach black wire to one side of the receptacle and white wire to opposite side of receptacle. The ground wire should be attached to the green (ground) screw.

JUNCTION BOX CONNECTIONS

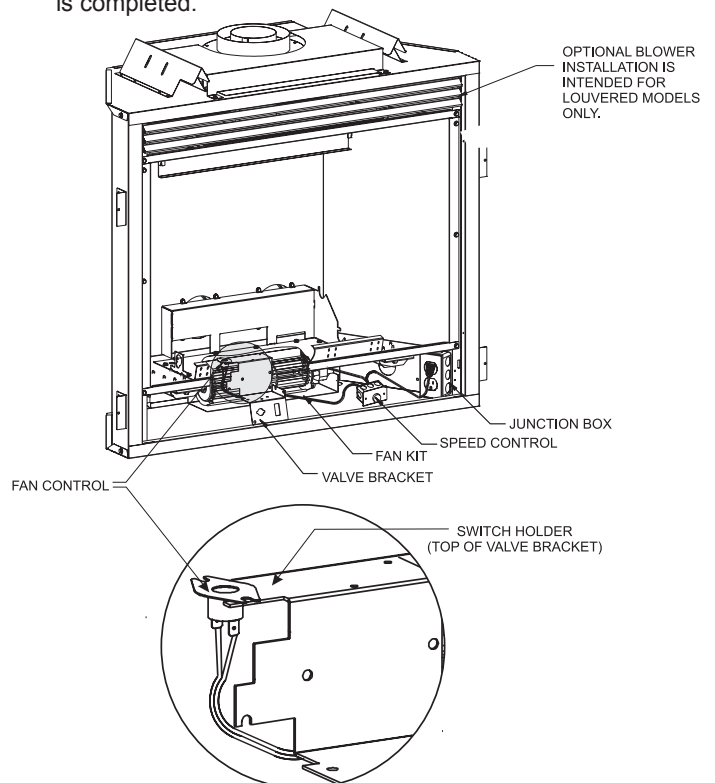


120V DIRECT IGNITION VALVE OR INTERMITTENT PILOT MODELS



DUAL SWITCH ELECTRICAL WIRING TO FIREPLACE RECEPTACLE

- To wire Junction Box Receptacle, remove the tab on the side of the receptacle (hot side) to split receptacle. This will be required to separate blower and valve circuits.
- Power for switched and live sides of Duplex Receptacle must come from the same power source. (One circuit breaker on main panel must switch all power off.)
- From the wall box to the fireplace a 3-wire conductor with ground is recommended, however (2) two-wire conductors with grounds may be used in place of a 3-wire conductor with a ground if the black wires from the thermostat and blower switch are identified.
- Two wall switches, or a wall switch and thermostat may be used to activate the two receptacle plugs independently.
Attention: If installed, do not damage gas inlet supply line when blower assembly is inserted into fireplace. If necessary, removal of the gas inlet supply line may be necessary.
- Remove upper louver and glass door assembly.
- Insert blower assembly into interior, bottom of fireplace. Position blower assembly behind gas valve, align notch on back of blower assembly with center screw on fireplace back and push blower assembly against fireplace back. The blower wheel must be centered with the back wall of the fireplace. Place blower assembly against the back wall. The magnets on the back and bottom of blower assembly will sufficiently hold blower assembly in place.
- Using the #10 X 1/2" hex head self-drilling screws provided, secure the ground wire terminal from the blower base to a location on the lower outside wrap near the junction box location.
- Position the speed control to the right side of gas valve. Attach speed control to bottom of fireplace. The magnets on bottom of speed control will sufficiently hold the speed control in place.
- With base (flush face) of fan control switch facing upward, insert base flanges of fan control switch under the mounting tabs on valve bracket. The base (flush face) of fan control switch must be in contact with bottom of the firebox. (see inset)
- Insert power cord plug into junction box.
- Install glass door and upper louver. Close bottom louver on fireplace.
NOTE: This blower is equipped with a heat activated fan control switch. Fan will operate when the fireplace warms up, and will turn off when the fireplace cools down.
- Installation of FBB4 optional variable speed blower assembly is completed.



BLOWER MOTOR

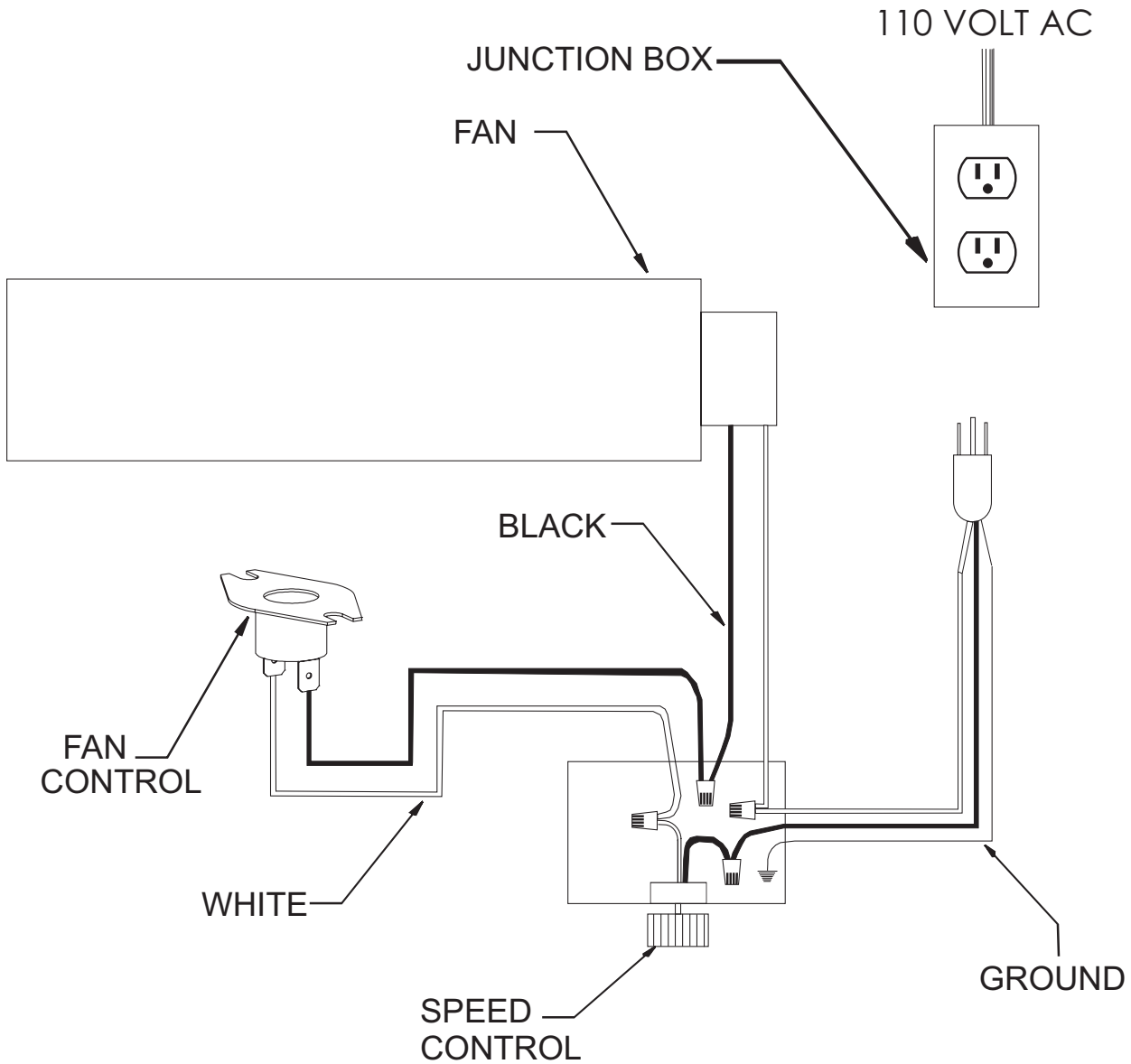
The blower motor does not have oiling holes. Do not attempt to oil the blower motor.

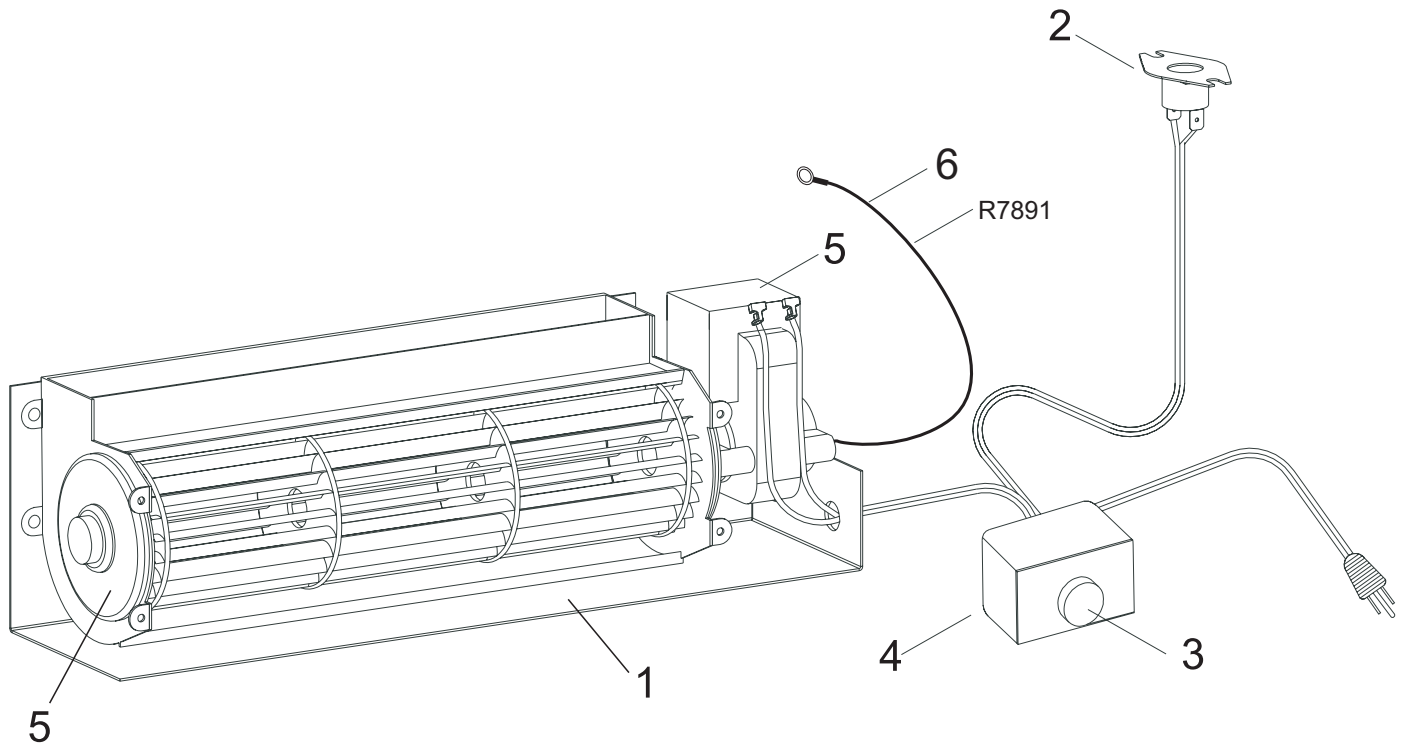
BLOWER WHEELS

The blower wheels will collect lint and could require periodic cleaning. If the air output decreases or the noise level increases, it indicates a dirty blower wheel. Remove fan and clean blower wheels.

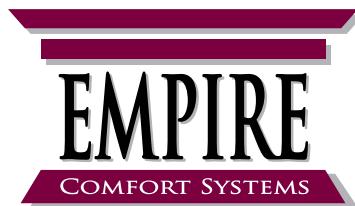
⚠ WARNING

Unplugging of blower accessory will not stop the heater from cycling. To turn off gas to the heater (millivolt model): push in gas control knob slightly and turn clockwise to "OFF." Do not force. To turn off gas on direct ignition model, turn gas line valve to "OFF."





BLOWER PARTS		
Item Number	Part Number	Description
1	FBB4	Blower Assembly Complete
2	R7649	Fan Control
3	R4192	Speed Control Knob
4	18879	Speed Control
5	R7731	Blower Motor And Wheel Assembly
6	R7891	Wire, Ground



SINCE 1932

www.empirecomfort.com

Empire Comfort Systems Inc.
Belleville, IL

If you have a general question about our products, please e-mail us at info@empirecomfort.com.

If you have a service or repair question, please contact your dealer.

INSTRUCTION DE MONTAGE D'UNE SOUFFLERIE FBB4

**LE FEUILLET D'INSTRUCTION DOIT ÊTRE LAISSÉ AU PROPRIÉTAIRE AUX
FINS DE CONSULTATION ULTÉRIEURE.**

ATTENTION : Installer la soufflerie avant de raccorder la conduite d'arrivée de gaz.

REMARQUE : Le boîtier de jonction sur le côté droit du foyer devra être câblé pour utilisation avec soufflerie lors de l'installation du foyer. Il est recommandé de faire poser un interrupteur mural ON/OFF (MARCHE/ARRÊT) par un électricien qualifié pour commander l'alimentation électrique du foyer.

CÂBLAGE

L'appareil, lorsqu'installé, doit être électriquement relié à la terre en conformité avec les codes locaux ou, en l'absence de codes locaux, avec le *Code Canadien de l'Électricité, ou selon les normes ANSI/NFPA 70* si une source électrique externe est utilisée.

Cet appareil est équipé d'une fiche à trois broches (avec terre) pour protéger les personnes contre les dangers de décharge et doit être branché directement dans une prise trois broches correctement reliée à la terre. Ne pas couper ni supprimer la broche de terre de cette fiche. S'il s'agit d'une prise sans terre, il est possible d'acheter un adaptateur, comportant deux broches et un fil de mise à la terre, qui se branche dans la prise sans terre avec le fil raccordé à la vis de fixation de la prise. Comme ce fil assure le raccordement à la terre, la fiche du cordon de l'appareil peut être branchée dans l'adaptateur pour être reliée à terre.

⚠ ATTENTION

Étiqueter tous les fils avant de les débrancher pour travailler sur les commandes. Les erreurs de câblage peuvent provoquer un mauvais fonctionnement dangereux. Vérifier le bon fonctionnement après toute opération d'entretien.

⚠ ATTENTION

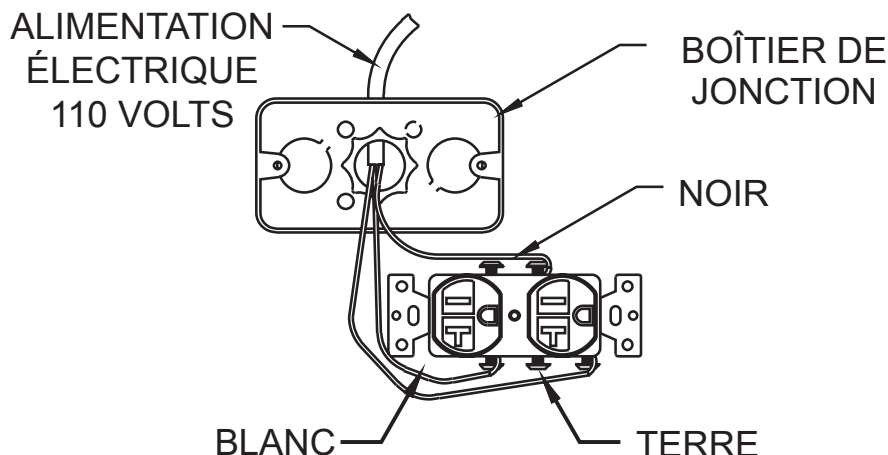
Tout le câblage doit être effectué par un électricien qualifié et être conforme à tous les codes du bâtiment locaux, municipaux et provinciaux en vigueur. Avant d'effectuer le raccordement électrique, s'assurer que l'alimentation électrique principale est coupée. L'appareil installé devra être électriquement relié à la terre en conformité avec la réglementation locale ou, en l'absence de réglementation locale, avec la dernière édition du code canadien de l'électricité et de la norme de protection contre les INCENDIES ANSI/NFPA 70.

MODÈLES STANDARDS À SOUPAPE MILLIVOLT

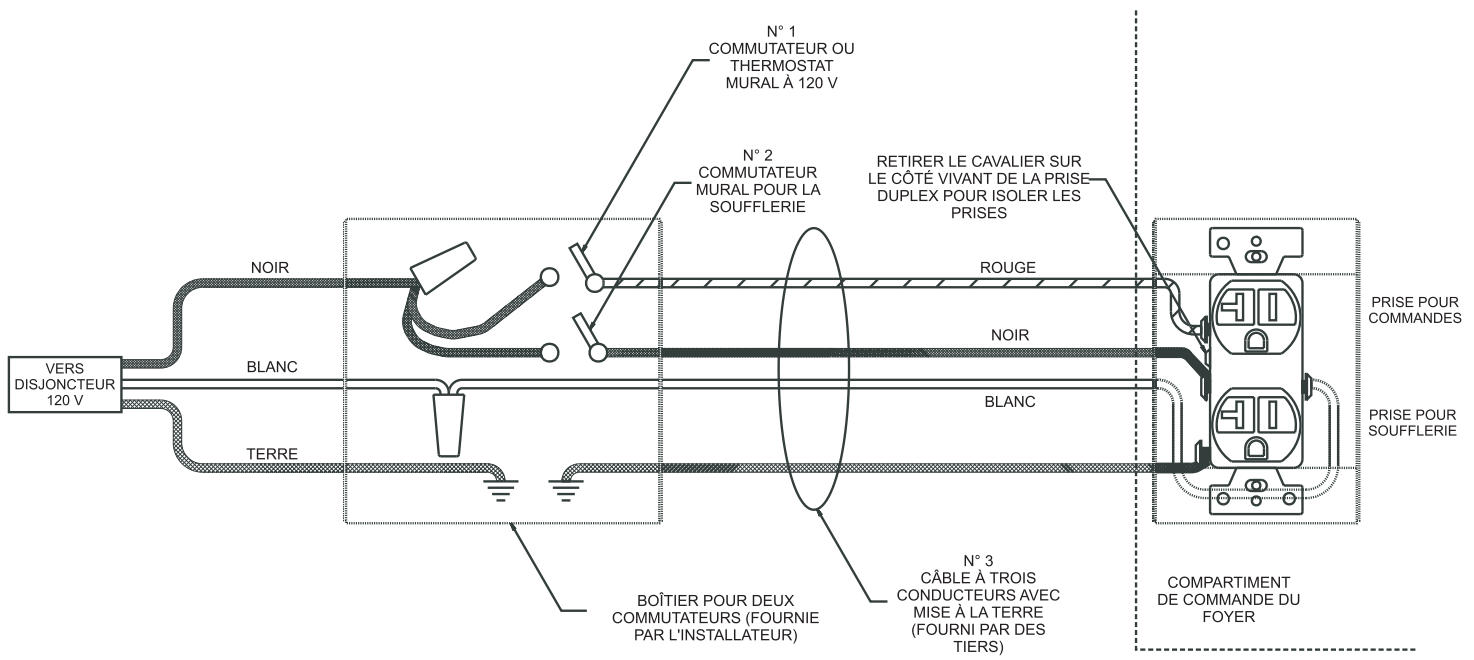
Un boîtier de jonction monté à l'usine se trouve sur le côté inférieur droit du foyer. Le câblage doit être alimenté au boîtier de jonction et raccordé à la prise fournie. Prévoir environ 15 cm (6 po) de fil dans le boîtier de jonction pour le raccordement.

Raccorder le fil noir à l'une des bornes de la prise et le fil blanc à l'autre borne. Le fil de terre doit être raccordé à la vis verte (terre).

RACCORDEMENT DU BOÎTIER DE JONCTION



MODÈLES À PILOTE INTERMITTENT OU À SOUPAPE À ALLUMAGE DIRECT À 120 V



CÂBLAGE DE COMMUTATEUR DOUBLE JUSQU'À LA PRISE DU FOYER

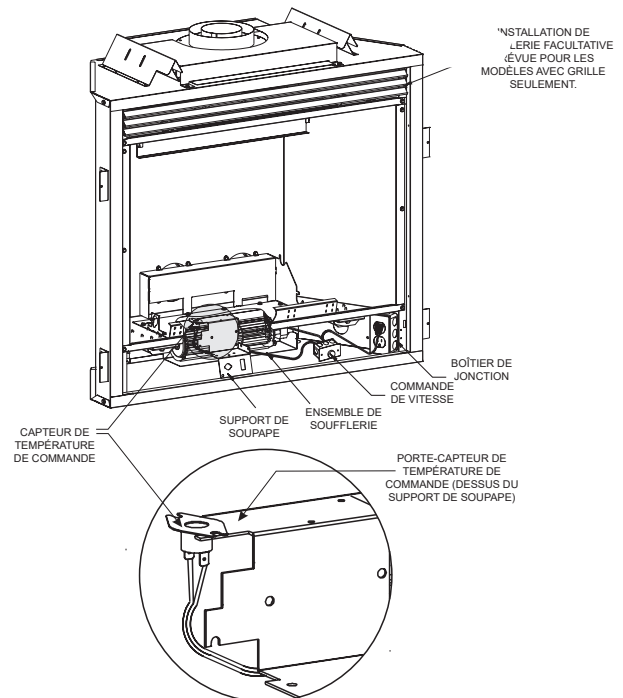
1. Pour câbler la prise du boîtier de jonction retirer le cavalier sur le côté de la prise (côté vivant) pour diviser la prise. Ceci est requis pour séparer les circuits de la soufflerie et de la soupape.
2. L'alimentation pour les côtés commuté et sous tension de la prise duplex doivent provenir de la même source d'alimentation. (Un disjoncteur sur le panneau principal doit couper tout le courant).
3. Un câble à trois conducteurs avec mise à la terre est recommandé entre le boîtier à commutateurs mural et le foyer, toutefois deux câbles à deux conducteurs avec mise à la terre peuvent être utilisés au lieu d'un câble à trois conducteurs avec mise à la terre si les fils noirs du thermostat et de l'interrupteur de soufflerie sont identifiés.
4. Deux interrupteurs muraux, ou un interrupteur mural et un thermostat peuvent être utilisés pour activer les deux prises indépendamment.
9. La base (face plane) de l'interrupteur de commande de la soufflante étant tournée vers le haut, l'introduire sous les pattes de fixation du support de vanne. La base (face plane) de l'interrupteur de commande de la soufflante doit être en contact avec le fond du foyer. (Voir la vignette)
10. Introduire la fiche du cordon d'alimentation dans la prise de la boîte de jonction.
11. Reposer la porte vitrée et la grille supérieure. Fermer la grille du bas sur le foyer.

REMARQUE : Cette soufflerie est équipée d'un commutateur de commande du ventilateur activé par la chaleur. La soufflerie s'activera lorsque le foyer sera réchauffé, et s'arrêtera lorsque le foyer sera refroidi.

12. L'installation de la soufflerie à vitesse variable FBB4 facultative est terminée.

Attention : Si la conduite d'arrivée de gaz est déjà posée lors de l'introduction de la soufflerie dans le foyer, prendre garde de ne pas l'endommager lors de l'installation. Au besoin, déposer la conduite d'entrée de gaz.

5. Déposer le grillage supérieur et la porte vitrée.
6. Introduire la soufflerie à l'intérieur, sur le fond du foyer. Placer la soufflerie derrière la vanne de gaz, aligner l'encoche au dos de la soufflerie sur la vis centrale à l'arrière du foyer et pousser la soufflerie contre le mur arrière du foyer. La turbine de la soufflerie doit être centrée d'avant en arrière dans le foyer. Appuyer l'ensemble de la soufflerie contre le mur arrière. Les aimants à l'arrière et sur le dessous de la soufflerie suffisent à tenir l'ensemble en place.
7. À l'aide de vis N° 10 X 1/2 po autotaraudeuses fournies, fixer la cosse de m.a.l.t. rattachée à la base de la soufflerie au bas de l'enceinte extérieure du foyer près du boîtier de jonction.
8. Placer la commande de vitesse sur le côté droit de la vanne de gaz. Fixer la commande de vitesse au fond du foyer. Les aimants en dessous de la commande de vitesse suffisent à tenir la commande en place.



MOTEUR DE SOUFFLERIE

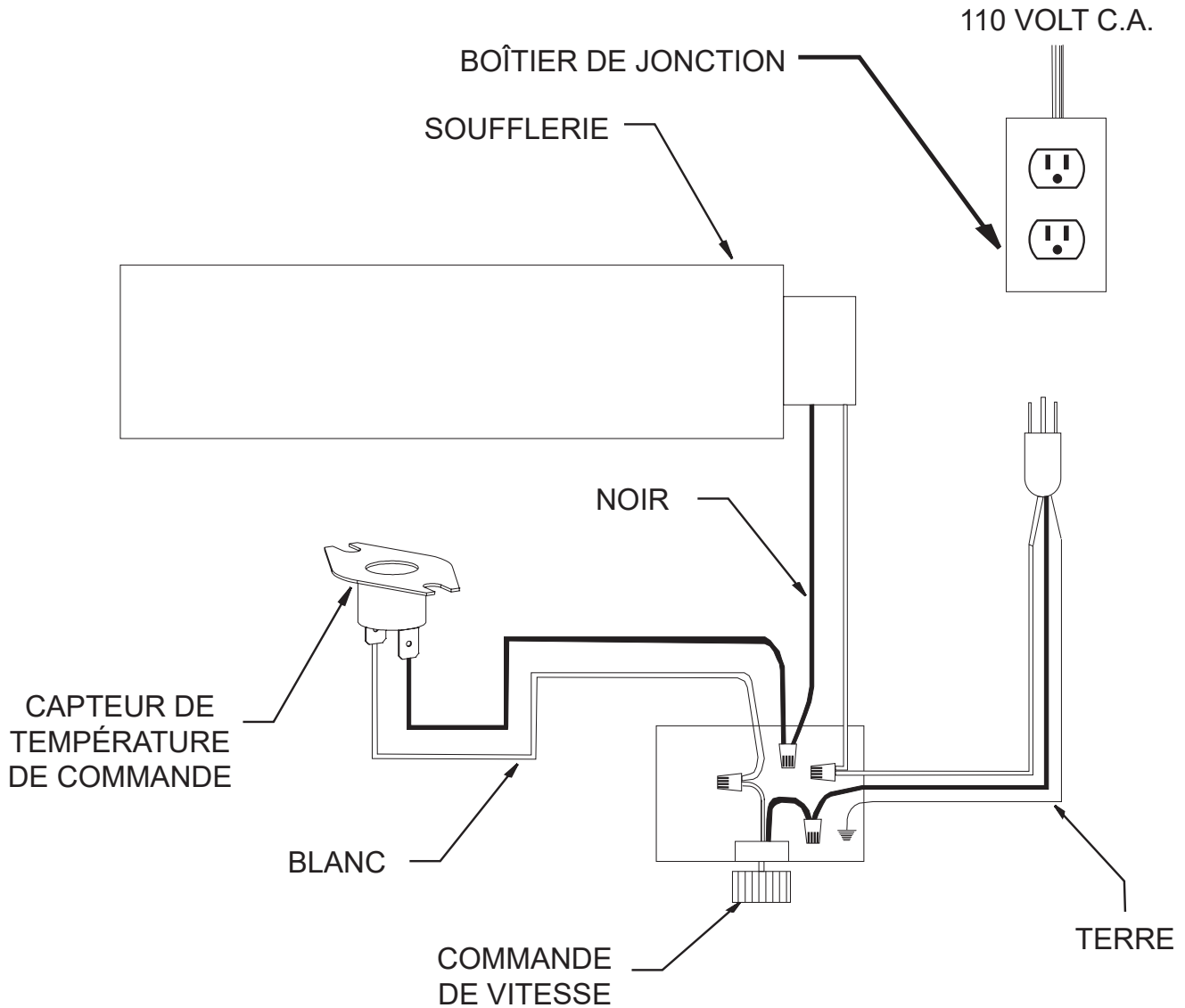
Le moteur de soufflante ne comporte pas d'orifices de lubrification. Ne pas tenter de huiler le moteur de soufflante.

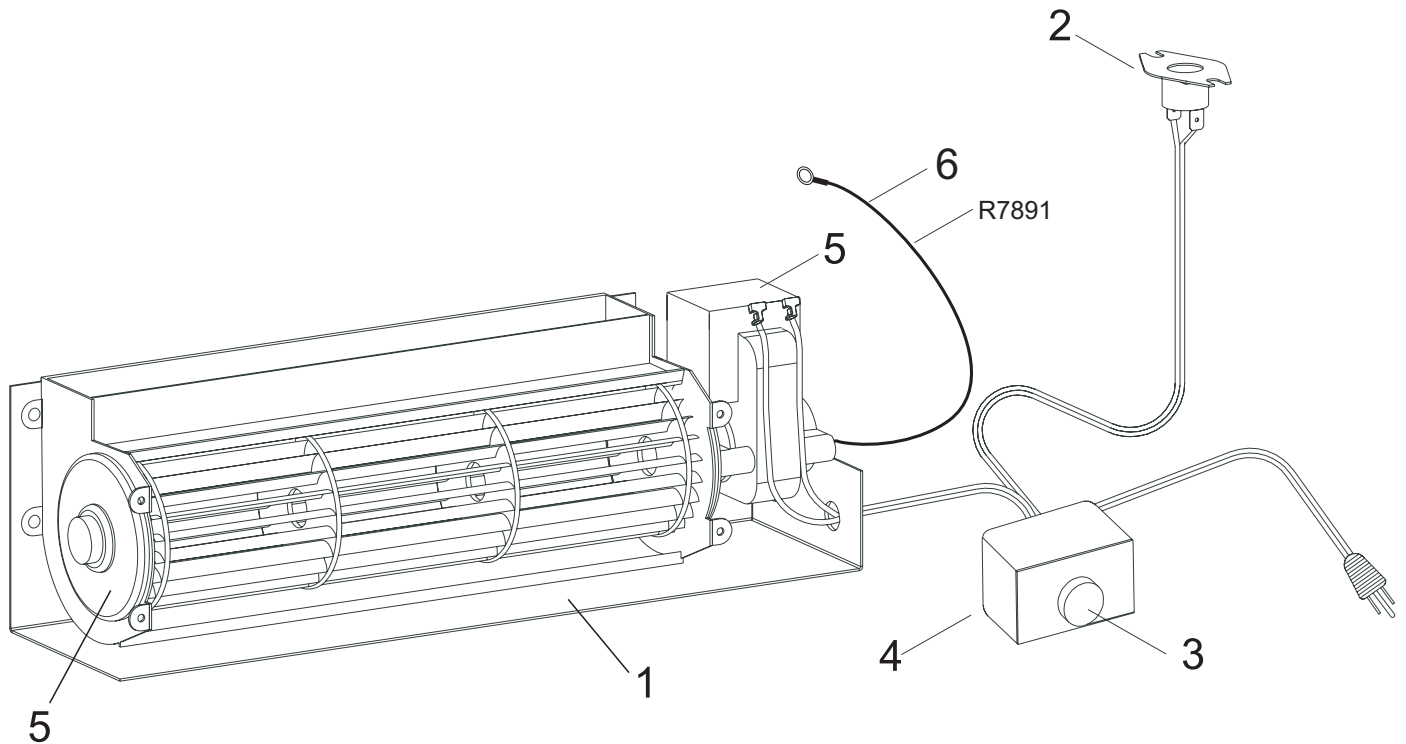
TURBINES DE SOUFFLERIE

Les turbines de la soufflerie collectent les peluches et pourraient nécessiter un nettoyage périodique. La baisse du débit d'air ou l'augmentation du niveau de bruit sont indicatifs d'une turbine de soufflerie sale. Sortir la soufflerie et nettoyer les turbines.

⚠ AVERTISSEMENT

Le fait de débrancher la soufflerie n'empêchera pas le foyer de se mettre en fonction. Pour couper le gaz du foyer (modèle Millivolt) : enfoncer légèrement le bouton de commande de gaz et le tourner dans le sens des aiguilles d'une montre jusqu'à OFF (ARRÊT). Ne pas le forcer. Pour couper le gaz sur un modèle à allumage direct, mettre le robinet de la conduite de gaz à OFF (ARRÊT).





PIÈCES DE VENTILATEUR		
Numéro D'article	Numéro D'article	La Description
1	FBB4	Assemblage complet de soufflerie
2	R7649	Capteur de température de commande
3	R4192	Bouton de commande
4	18879	Commande de vitesse
5	R7731	Ensemble moteur et turbine de soufflerie
6	R7891	Fil de mise à la terre



SINCE 1932

www.empirecomfort.com

Empire Comfort Systems Inc.
Belleville, Illinois

Pour toute question générale concernant nos produits, veuillez nous envoyer un courriel à info@empirecomfort.com.

Pour toute question d'entretien ou de réparation, veuillez contacter votre revendeur.