

# INSTALLATION INSTRUCTIONS PORCELAIN PANEL KIT

## DVP60LKR-1 PORCELAIN PANEL KIT

FOR USE ON: DVLL60BP SERIES FIREPLACES ONLY

INSTRUCTIONS MUST BE LEFT WITH THE OWNER FOR FUTURE REFERENCE.

### CARTON CONTENTS:

- Rear Porcelain Panel
- Left Side Porcelain Panel
- Right Side Porcelain Panel
- Screw Package
- Side Retainer Bracket (Qty. 2)

### TOOLS NEEDED:

- Gloves
- Eye Protection
- 5/16" Hex Driver

### INSTALLATION

#### ⚠ CAUTION

Sharp edges! To avoid injury, wear safety gloves to install liner.

1. Refer to the fireplace installation manual for removal of the Barrier and Glass Door assemblies prior to installation of the porcelain liner kit.
2. Remove decorative media from hearth and burner cover.
3. Carefully unpack the porcelain liners, verify that all components are included, and inspect for hidden damage, prior to installation.
4. Remove the front Light Cover by lifting it up and out, then set it aside.
5. Install the two Side Retainer Brackets at the front left and right side openings of the firebox with two 5/16 X 1/2" screws each. These brackets must be installed so the angle break is facing forward. **See Figures 1 and 2.**

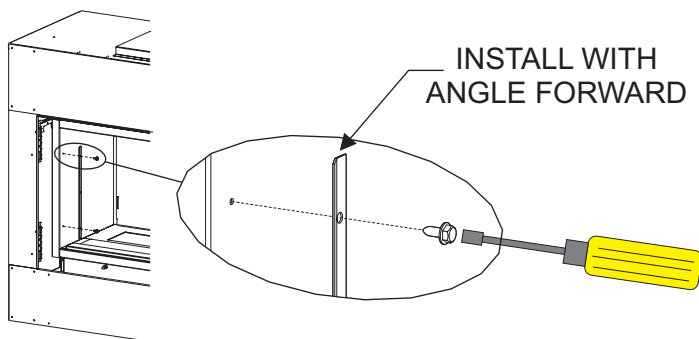


Figure 1

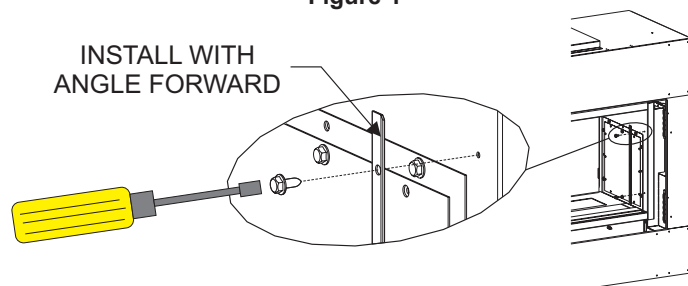


Figure 2

6. Before installing the Rear Panel, remove the two 5/16 X 1/2" pre-installed screws from the back wall of the firebox. These two screws are located approximately 17-3/4" above the burner cover, and 24" apart. These screws are used to secure the Rear Liner panel.
7. Check the Rear liner panel to make sure it is not bowed. **NOTE:** The bottom edge has eight tabs that must be in a straight line to match up with the slots at the rear of the firebox. Check to make sure the insulation on the back of the panel remains in place before installation.
8. Install the Rear Panel by aligning the eight tabs on the bottom edge with the eight slots in the back rear of the firebox. **NOTE:** The eight slots are located behind the burner cover plate. **See Figure 3.**

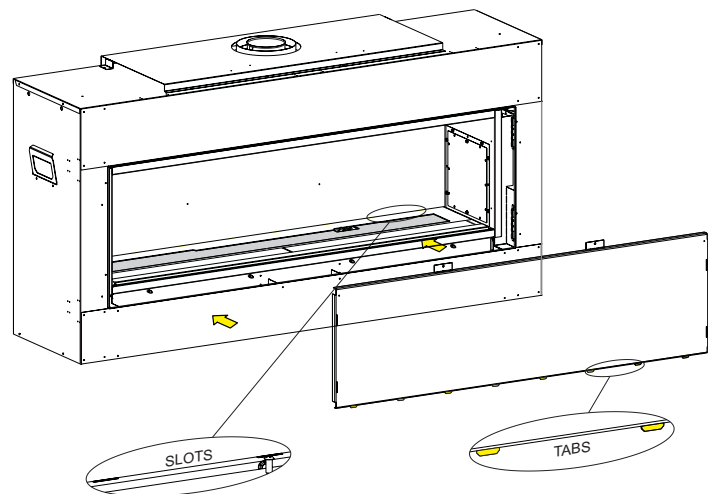


Figure 3

- Once the tabs are inserted into the slots, rotate the Rear Panel upward against the back of the firebox. **See Figure 4.** Re-install the two previously removed screws (step 6) through the top tabs of the Rear Panel to secure. **See Figure 5.**

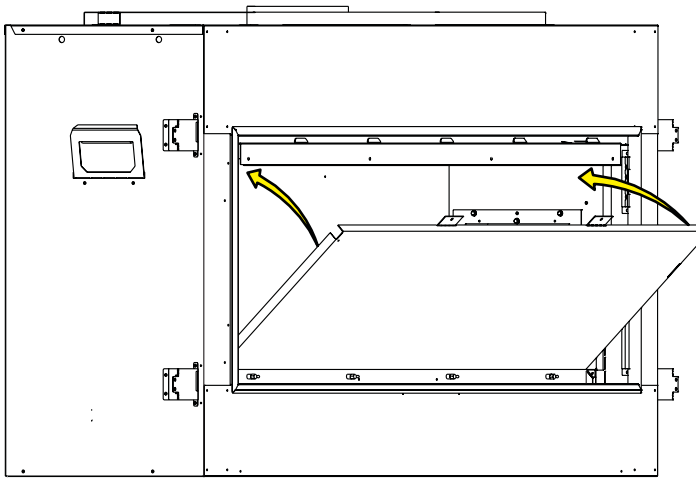


Figure 4

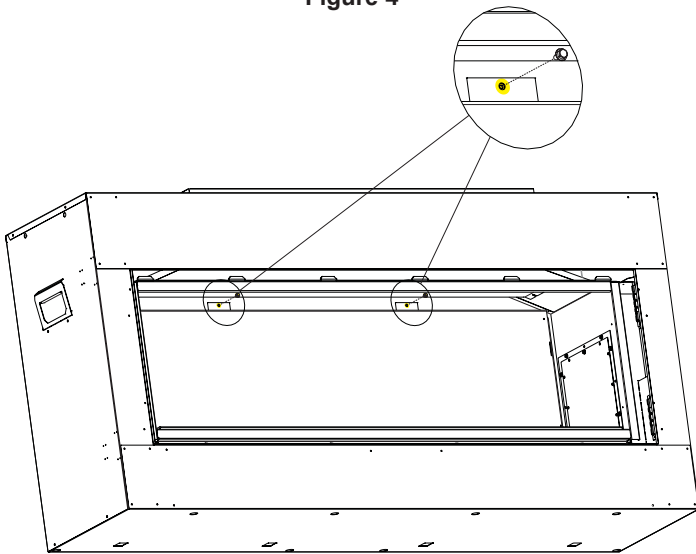


Figure 5

- Check to make sure the insulation is secured to the back prior to installing the Right Side Panel. To install the Right Side Panel, place it so that the two rear tabs align with the two slots at the right end of the Rear Panel. **See Figure 6.** Hold the front of the panel against the side retainer bracket, then, shift the side panel reward to engage the rear tabs and slots. At the same time, hook the front flange of the side panel over the side retainer bracket. **See Figure 7.** Once the panel is properly positioned, install (1) 5/16 X 1/2" screw through the top extended tab into the pilot hole located at the top right corner of the Rear liner panel to secure. **See Figure 8.**

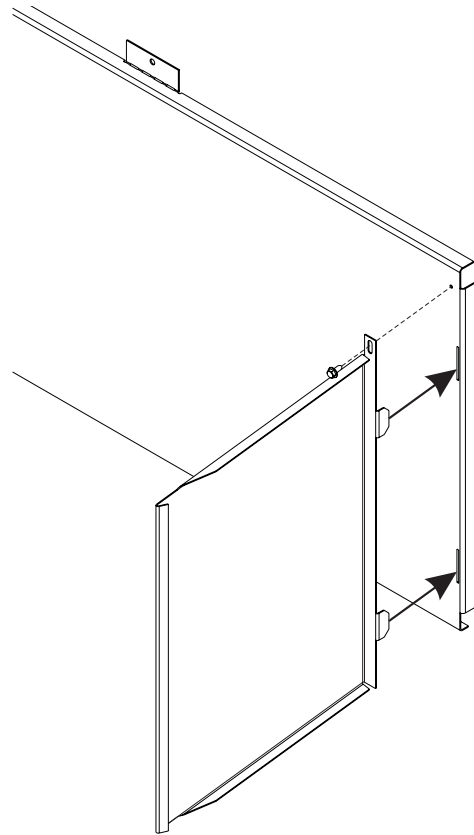


Figure 6

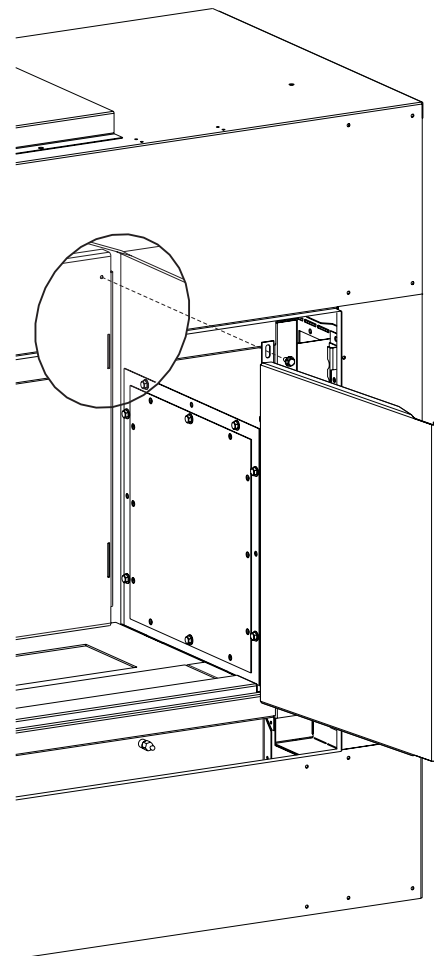
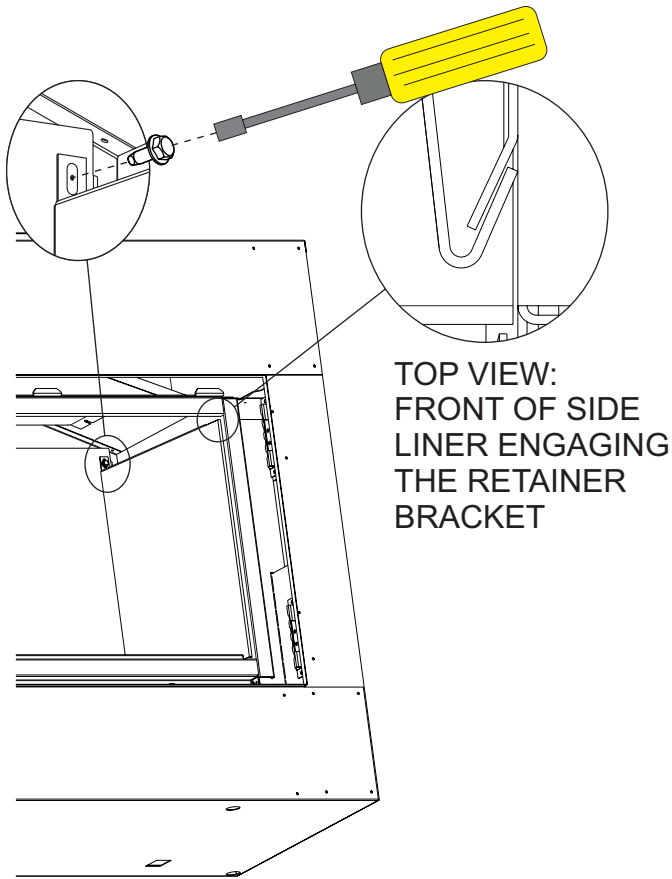


Figure 7



TOP VIEW:  
FRONT OF SIDE  
LINER ENGAGING  
THE RETAINER  
BRACKET

Figure 8

11. Check to make sure the insulation is secured to the back prior to installing the Left Side Panel. To install the Left Side Panel, place it so that the two rear tabs align with the two slots at the left end of the Rear Panel. Hold the front of the panel against the side retainer bracket, then shift the side panel rearward to engage the rear tabs and slots. At the same time, hook the front flange of the side panel over the side retainer bracket. Once the panel is properly positioned, secure with one 5/16 X 1/2" screw through the top extended tab into the pilot hole located at the top left corner of the Rear Panel. **See Figure 9.**

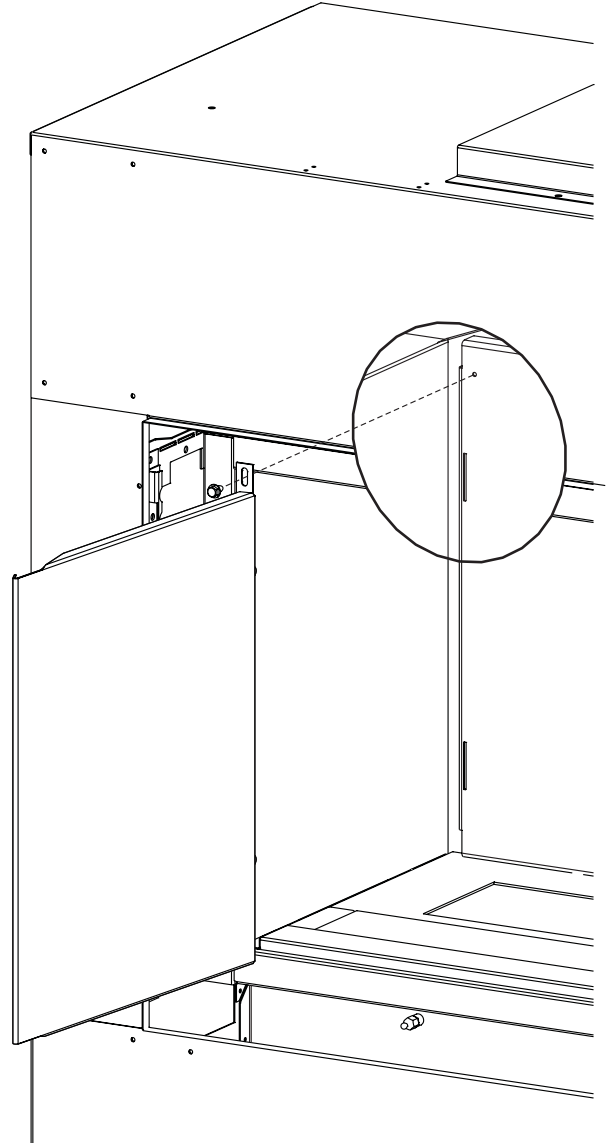
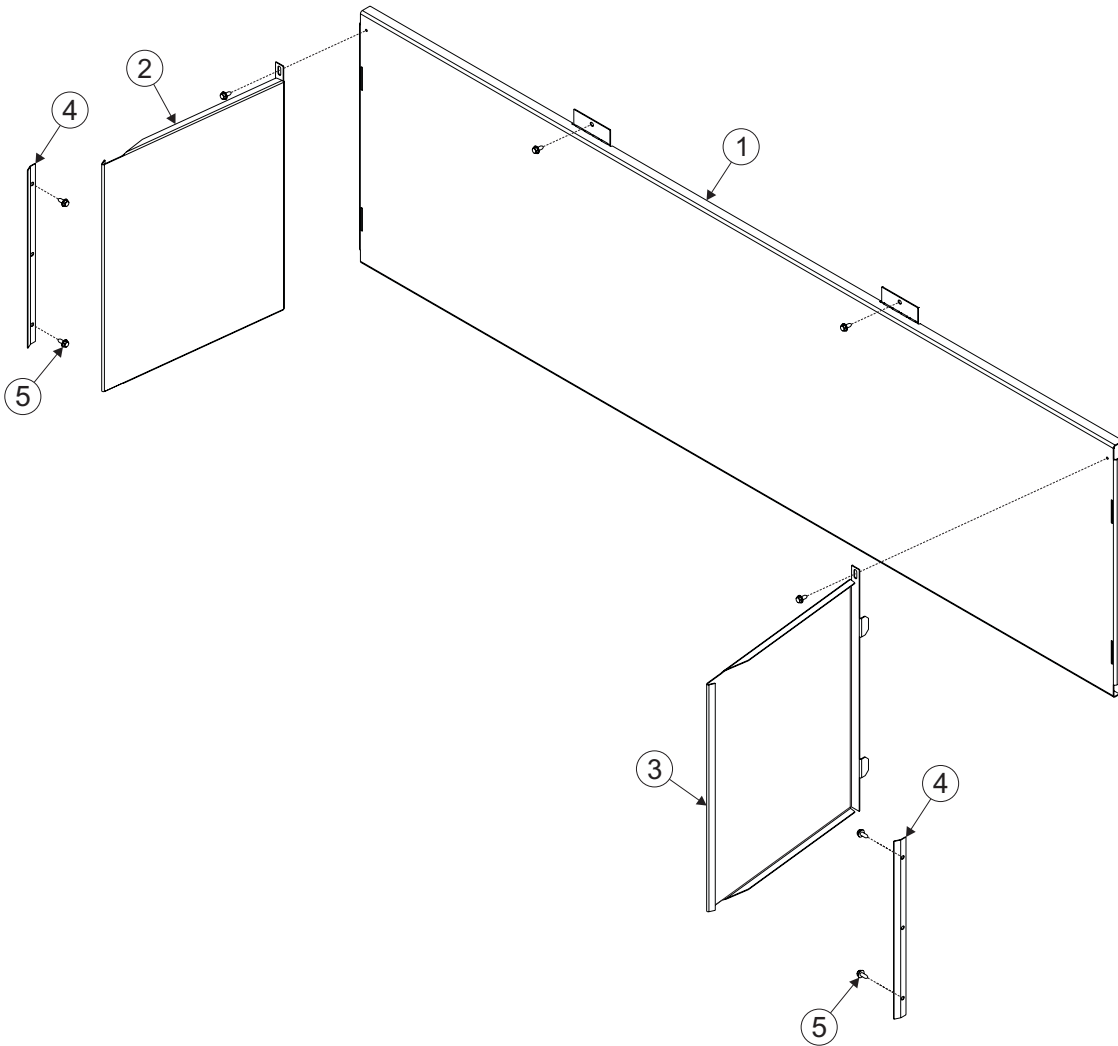


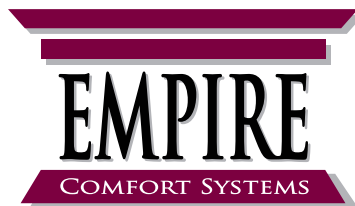
Figure 9

12. Check to see that all exposed insulation is tucked behind the side panels. If necessary, trim the excess insulation away, using a utility knife.
13. Replace the Light Cover.
14. Add decorative media as desired.
15. Replace Glass Door and Barrier assemblies.



PANEL KIT PARTS LIST			
Index Number	Part Number	Description	Quantity Supplied
1	34411BL	Panel, Rear Liner	1
2	34412BL	Panel, Left Liner	1
3	34413BL	Panel, Right Liner	1
4	35632	Bracket, Side Panel	2
5	R2737	Screw, #10x1/2 in	6
N/S	R11286	Insulation - Rear Panel	3
N/S	R11970	Insulation - Side Panel	2

N/S - Not Shown



SINCE 1932

[www.empirecomfort.com](http://www.empirecomfort.com)

**Empire Comfort Systems Inc.**  
**Belleville, IL**

If you have a general question about our products, please e-mail us at [info@empirecomfort.com](mailto:info@empirecomfort.com).

If you have a service or repair question, please contact your dealer.

## TROUSSE DE PANNEAUX DE CÉRAMIQUE DVP60LKR-1 POUR UTILISATION SUR : FOYERS SÉRIE DVLL60BP SEULEMENT

LE FEUILLET D'INSTALLATION DOIT ÊTRE LAISSÉ AU PROPRIÉTAIRE POUR CONSULTATION ULTÉRIEURE.

### CONTENU DE L'EMBALLAGE

- Panneau de porcelaine arrière
- Panneau de porcelaine gauche
- Panneau de porcelaine droit
- Sac de vis
- Supports de retenue latéraux (2)

### OUTILS REQUIS :

- Gants
- Protection oculaire
- Tourne-écrou hex. 5/16 po

### INSTALLATION

#### ⚠ ATTENTION

**Bords tranchants! Pour éviter les blessures, porter des gants de sécurité lors du montage des garnitures.**

1. Pour déposer l'écran et la porte vitrée pour l'installation des garnitures de porcelaine, se référer au manuel d'assemblage du foyer.
2. Déposer et sortir les pièces décoratives (bûches, etc.) et le couvercle du brûleur de l'âtre.
3. Déballez soigneusement les panneaux de porcelaine et vérifiez que tout le matériel est présent et, avant l'installation, confirmer qu'aucune pièce n'est endommagée.
4. Déposer le couvercle avant du compartiment d'éclairage en le soulevant et le mettre de côté.
5. À l'aide de deux vis 5/16 X 1/2 po, fixer les deux supports de retenue des panneaux sur la partie interne avant des côtés du foyer. Positionner ces supports en plaçant leurs bords biseautés vers l'avant. **Voir Figures 1 et 2.**

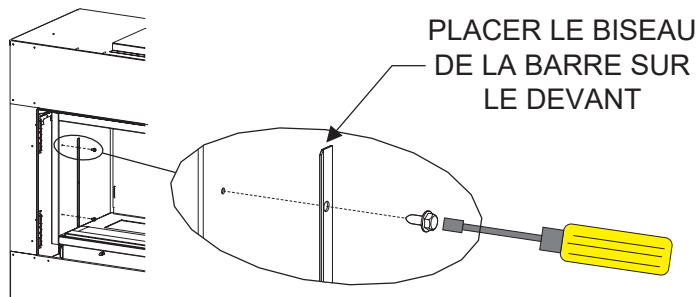


Figure 1

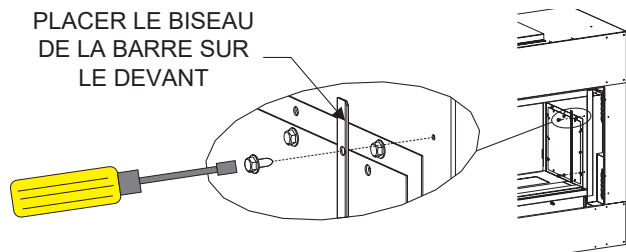


Figure 2

6. Avant d'installer le panneau arrière, déposer les deux vis 5/16 X 1/2 po du mur arrière de l'âtre. Celles-ci se trouvent à environ 17,75 po (451 mm) au-dessus du couvercle du brûleur et sont distancées de 24 po (610 mm). Elles serviront à fixer le panneau-garniture arrière.
7. S'assurer que la surface du panneau-garniture arrière est plane sans gondolage ou sans être arquée. **REMARQUE :** Le bord inférieur possède huit languettes qui doivent être alignées pour pouvoir être insérées dans les fentes dans le fond de l'âtre. S'assurer que l'isolant demeure en place au dos du panneau lors de son insertion.
8. Monter le panneau arrière en alignant ses huit languettes sur les fentes arrière au fond de l'âtre. **REMARQUE :** Les huit fentes se trouvent derrière la plaque recouvrant le brûleur. **Voir Figure 3.**

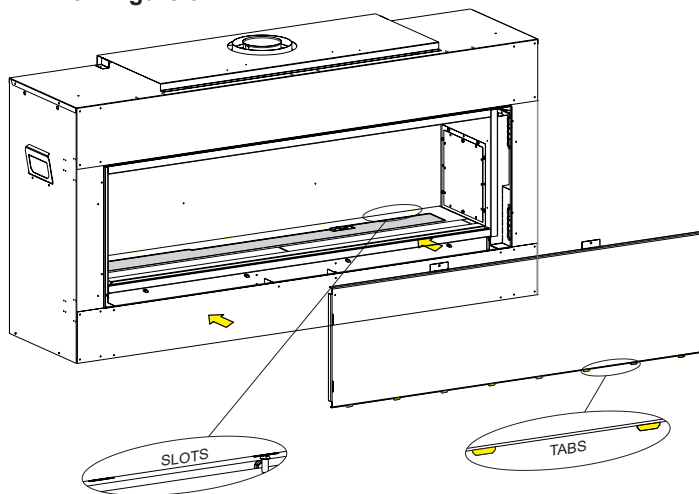


Figure 3

9. Après avoir inséré les languettes dans les fentes, faites pivoter le panneau vers l'arrière de l'âtre. **Voir Figure 4.** À l'aide des deux vis déposées à l'étape 6, fixer le panneau en les vissant dans les languettes supérieures trouées du panneau. **Voir Figure 5.**

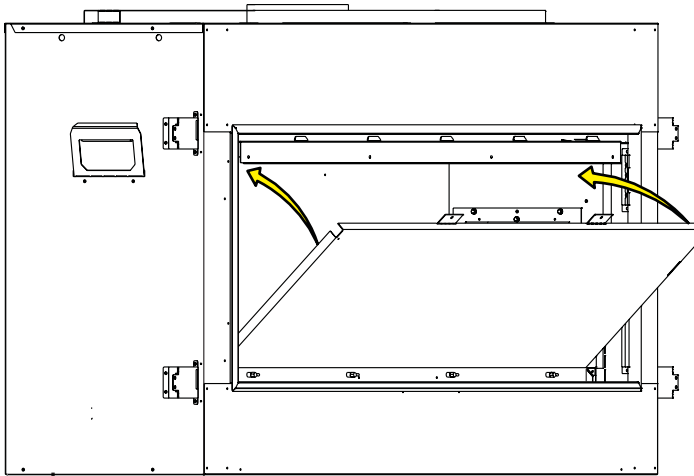


Figure 4

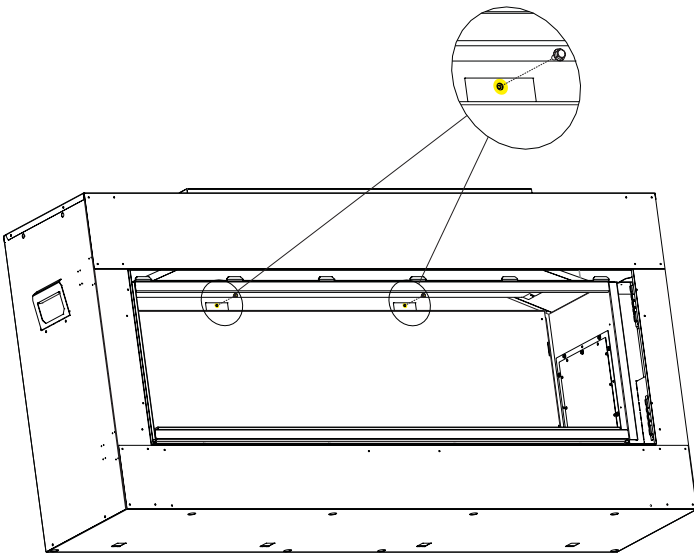


Figure 5

10. Avant de remonter le panneau latéral droit, s'assurer que l'isolant est bien attaché au dos du panneau. Pour monter le panneau latéral droit, le placer de façon à aligner les deux languettes arrière sur les deux fentes du côté droit du panneau arrière. **Voir Figure 6.** Tenir l'avant du panneau contre la barre de retenue latérale, puis décaler le panneau latéral de façon à engager les languettes dans les fentes. En même temps, engager le bord replié avant du panneau latéral sur la barre de retenue latérale. **Voir Figure 7.** Une fois le panneau en position correcte, poser une (1) vis de 5/16 X 1/2 po à travers la languette allongée sur le dessus et dans l'avant-trou dans le coin supérieur droit du panneau-garniture arrière. **Voir Figure 8.**

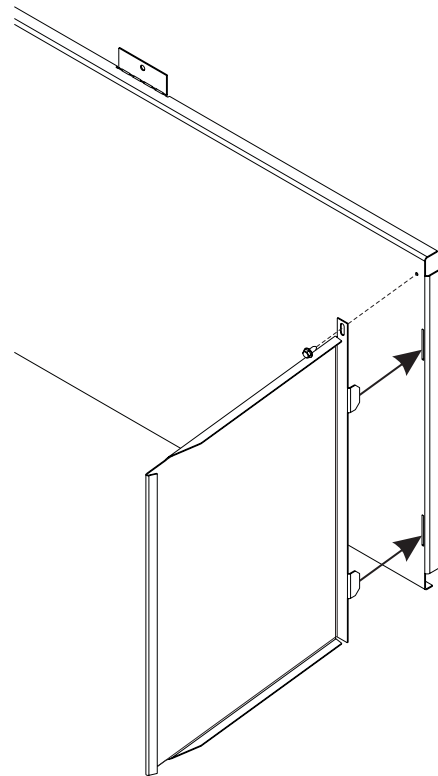


Figure 6

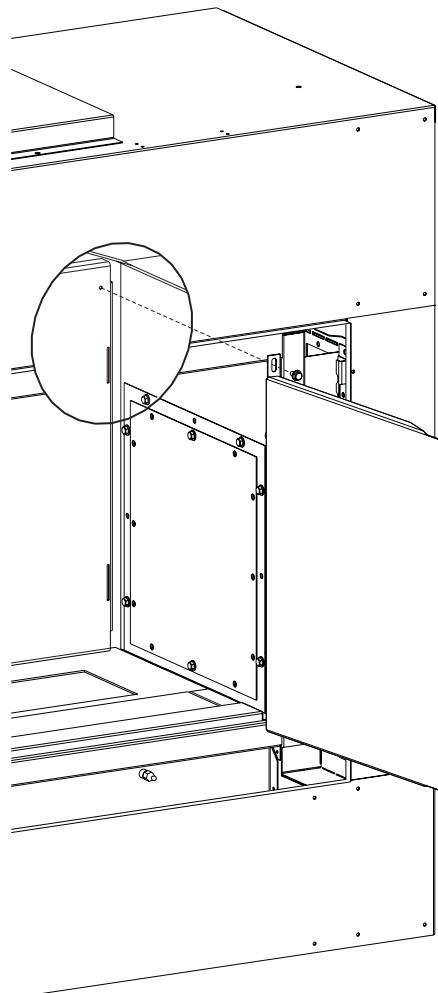


Figure 7

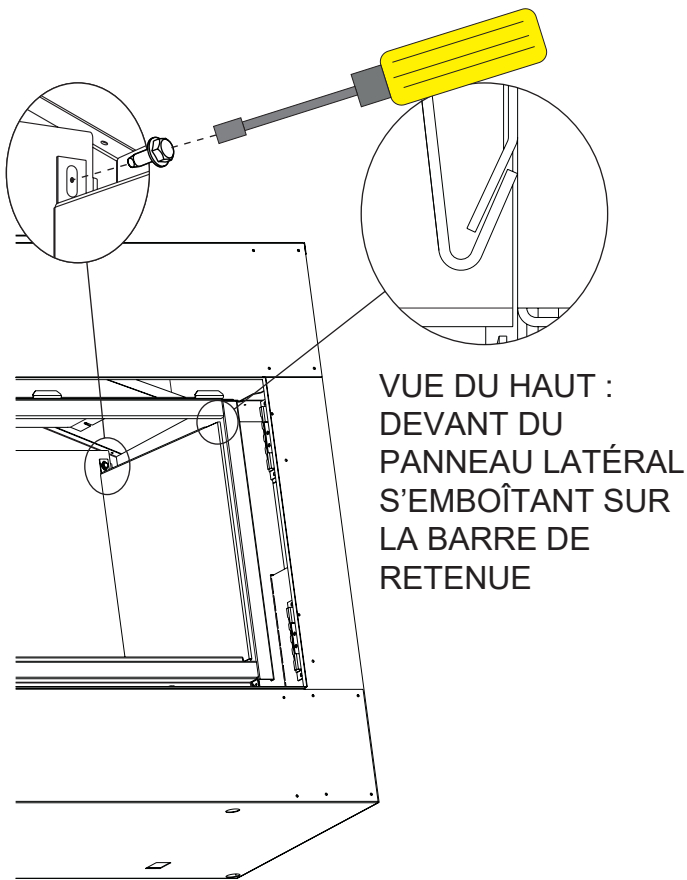


Figure 8

11. Avant de remonter le panneau latéral gauche, s'assurer que l'isolant est bien attaché au dos du panneau. Pour monter le panneau latéral gauche, le placer de façon à aligner les deux languettes arrière sur les deux fentes du côté gauche du panneau arrière. Tenir l'avant du panneau contre la barre de retenue latérale, puis décaler le panneau latéral de façon à engager les languettes dans les fentes. En même temps, engager le bord replié avant du panneau latéral sur la barre de retenue latérale. Une fois le panneau en position correcte, l'attacher avec une vis de 5/16 X 1/2 po passée à travers la languette allongée sur le dessus et vissée dans l'avant-trou dans le coin supérieur gauche du panneau arrière. **Voir Figure 9.**

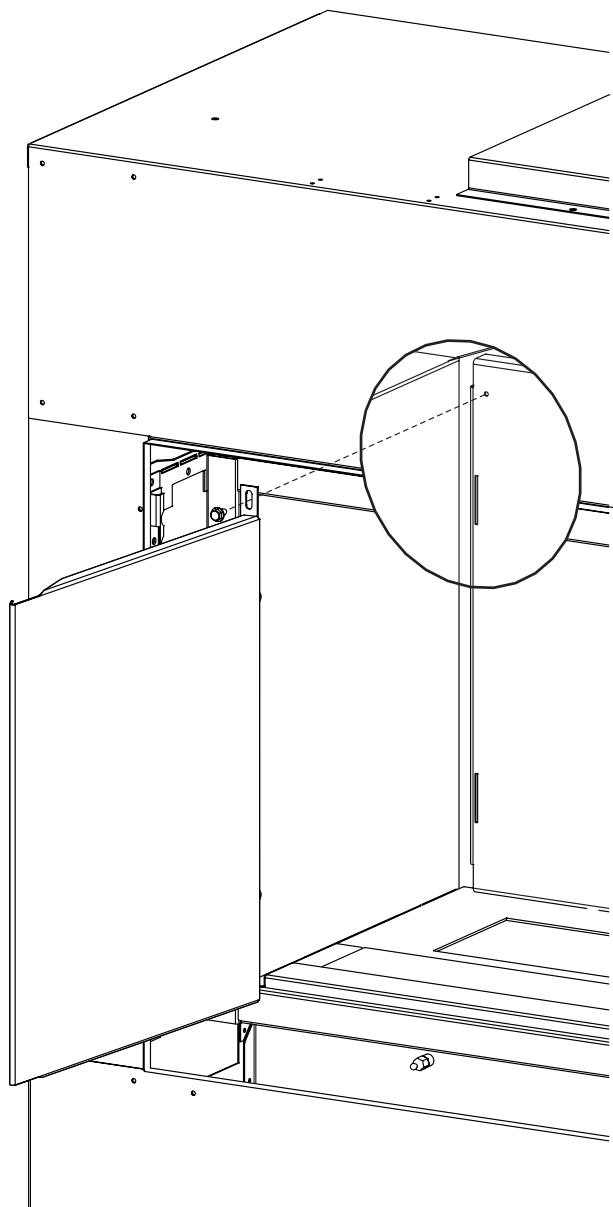
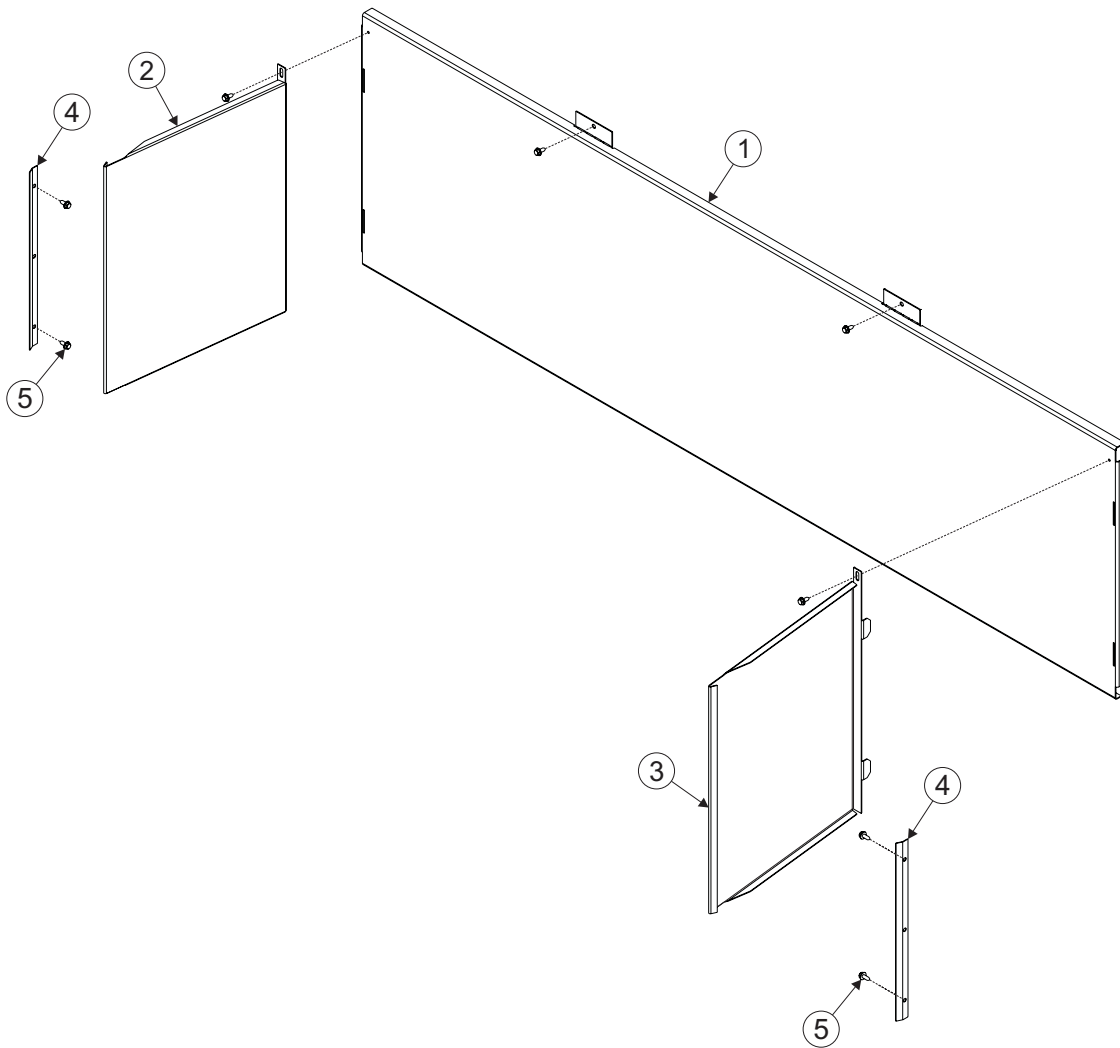


Figure 9

12. S'assurer qu'il n'y a pas d'isolant demeurant exposé. Au besoin, couper l'excédant à l'aide d'une lame utilitaire.
13. Remettre le couvercle du compartiment d'éclairage en place.
14. Reposer les pièces décoratives désirées.
15. Reposer la porte vitrée et l'écran sur le foyer.



### LISTE DES PIÈCES DU KIT DE PANNEAUX

Repère	Numéro De Pièce	Description	Quantité Fournie
1	34411BL	Panneau-garniture arrière	1
2	34412BL	Panneau-garniture gauche	1
3	34413BL	Panneau-garniture droit	1
4	35632	Barre de retenue des panneaux latéraux	2
5	R2737	Vis, n° 10 X 1/2 po	6
N.M.	R11286	Isolant - panneau arrière	3
N.M.	R11970	Isolant - panneau latéral	2

Non montré



SINCE 1932

[www.empirecomfort.com](http://www.empirecomfort.com)

**Empire Comfort Systems Inc.**  
**Belleville, IL**

Pour toute question générale concernant nos produits, veuillez nous envoyer un courriel à [info@empirecomfort.com](mailto:info@empirecomfort.com).

Pour toute question d'entretien ou de réparation, veuillez contacter votre concessionnaire.