

# INSTALLATION INSTRUCTIONS RIDGEBACK LINER KIT

## DVP60LPZ-1 RIDGEBACK LINER KIT

FOR USE ON: DVLL60BP SERIES FIREPLACES ONLY

INSTRUCTIONS MUST BE LEFT WITH THE OWNER FOR FUTURE REFERENCE.

### CARTON CONTENTS:

- Liner Panel
- Screw Package
- Side Retainer Brackets (Qty. 2)

### TOOLS NEEDED:

- Gloves
- Eye Protection
- 5/16" Hex Driver

### INSTALLATION

**CAUTION**

Sharp edges! To avoid injury, wear safety gloves to install liner.

1. Refer to the fireplace installation manual for removal of the Barrier and Glass Door assemblies prior to installation of the liner kit.
2. The hearth and burner cover must be clear of decorative media.
3. Carefully unpack the liner, verify that all components are included, and inspect for hidden damage, prior to installation.
4. Remove the front Light Cover (hearth ledge) by lifting it up and out, then set it aside.
5. Use a 5/16" Nut Driver to install the two Side Retainer Brackets at the front left and right side openings of the firebox with two 5/16 X 1/2" screws each. These brackets must be installed so the angle break is facing rearward. **See Figures 1 and 2.**

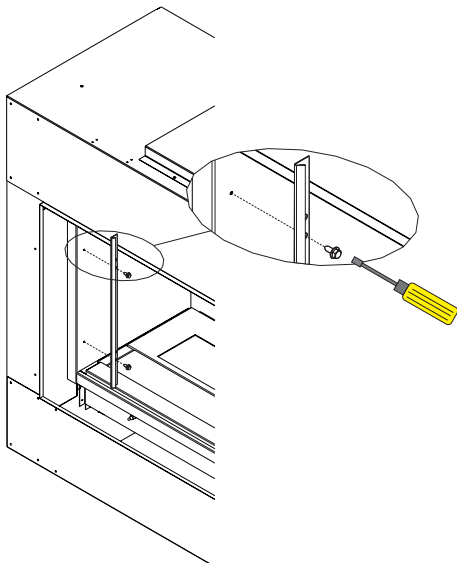


Figure 1

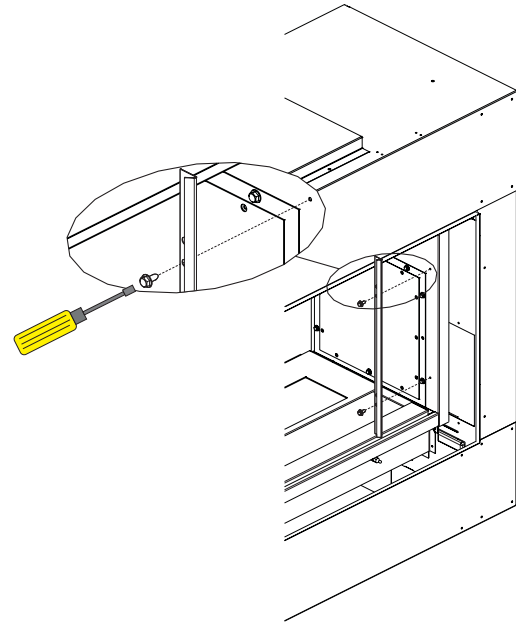


Figure 2

**CAUTION**

When installing the liner, use extreme care to protect the pilot assembly and igniter probes! See Figure 3.

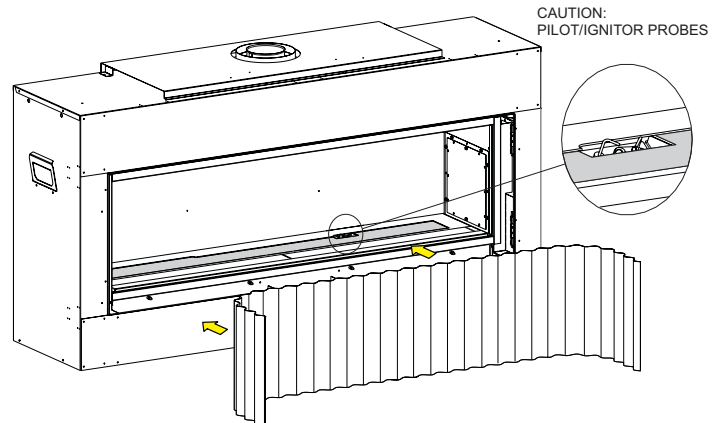
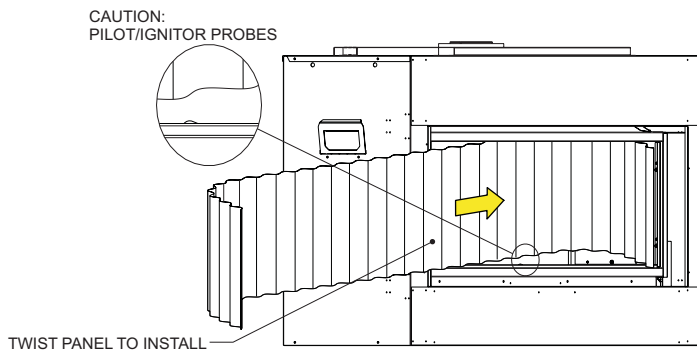


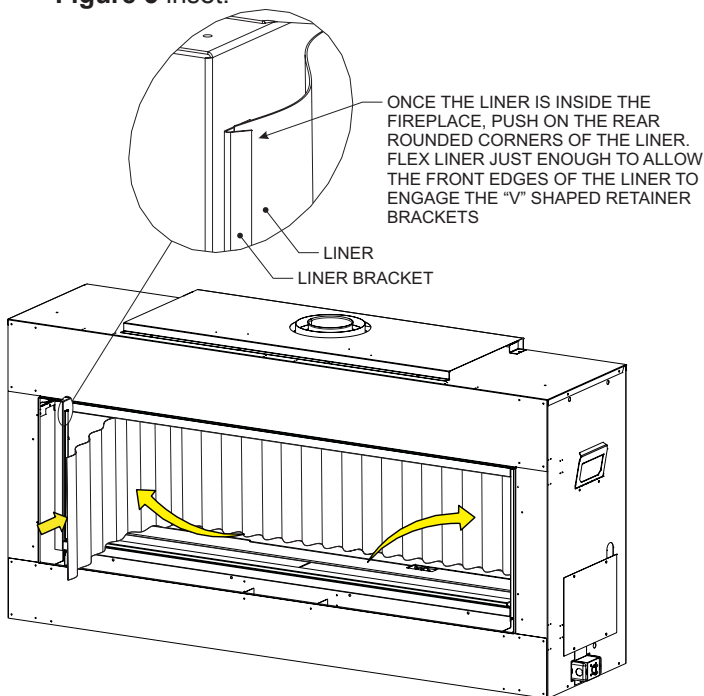
Figure 3

- To install the liner panel, it works best if the right side is placed into the firebox first. **See Figure 4.** When installing the liner, some gentle twisting of the liner will be required. The liner will need to be pushed back into the corners of the firebox just enough to engage the right front edge of the liner into the right side retainer bracket. **See Figure 4.**



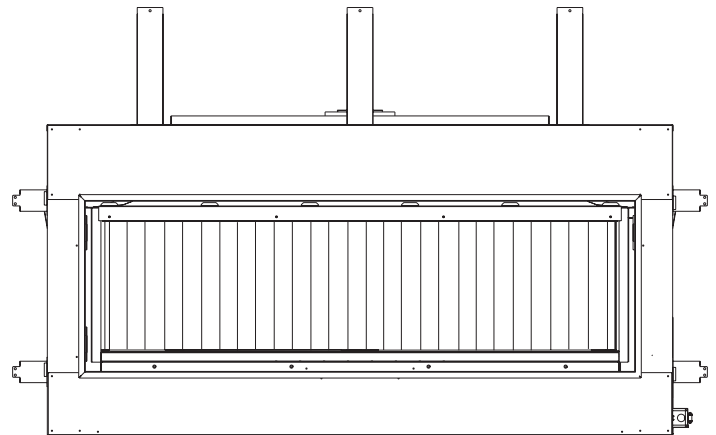
**Figure 4**

- Once the right end of the liner is locked into the right side bracket, continue to work in the left side of the liner until the complete liner is setting inside the fireplace. **See Figure 5.**
- To complete the liner installation, push the left side of the liner towards the left rear corner of the fireplace. Push inward just enough to engage the left end of the liner into the left side liner bracket. **See Figure 5.** The liner edges are held in place by the side brackets. The forward pressure of the liner keeps the liner in place, due to the radius rear corners on the liner. **See Figure 5 inset.**



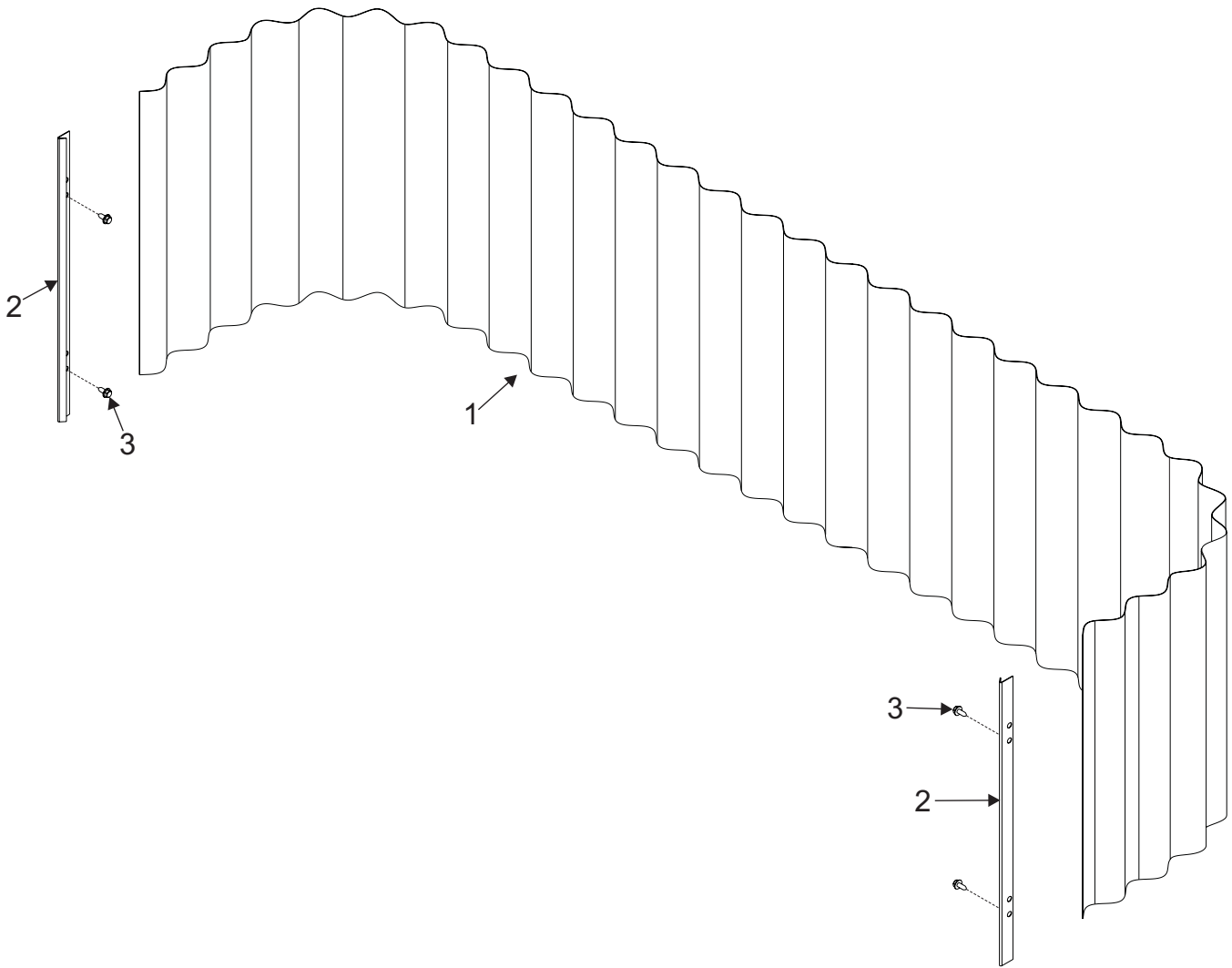
**Figure 5**

- Once both ends of the liner have been securely positioned and retained, check to see that the liner is centered left to right. This can be done visually by check the distance the radius corners are positioned in relation to the rear corners of the burner screen. **See Figure 6.**

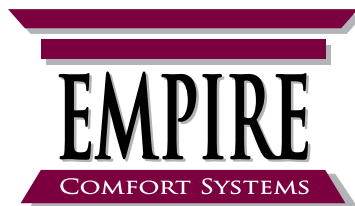


**Figure 6**

- Replace the Light Cover.
- Add decorative media as desired.
- Replace Glass Door and Barrier assemblies.
- Installation is complete.



LINER KIT PARTS LIST			
Index Number	Part Number	Description	Quantity Supplied
1	35746	Ridgeback Liner, Bronze	1
2	35526	Bracket, Front Liner	2
3	R2737	#10 X 1/2" Screw	4



SINCE 1932

[www.empirecomfort.com](http://www.empirecomfort.com)

**Empire Comfort Systems Inc.**  
**Belleville, IL**

If you have a general question  
about our products, please e-mail  
us at [info@empirecomfort.com](mailto:info@empirecomfort.com).

If you have a service or repair  
question, please contact your dealer.

## TROUSSE DE GARNITURE ARRIÈRE ONDULÉE DVP60LPZ-1 POUR UTILISATION SUR : FOYERS SÉRIE DVLL60BP SEULEMENT

LE FEUILLET D'INSTALLATION DOIT ÊTRE LAISSÉ AU PROPRIÉTAIRE POUR CONSULTATION ULTÉRIEURE.

- |                                    |                             |
|------------------------------------|-----------------------------|
| <b>CONTENU DE L'EMBALLAGE :</b>    | <b>OUTILS REQUIS :</b>      |
| • Panneau de garniture             | • Gants                     |
| • Sac de vis                       | • Protection oculaire       |
| • Supports de retenue latéraux (2) | • Tourne-écrou hex. 5/16 po |

### INSTALLATION

#### ⚠ ATTENTION

**Bords tranchants! Pour éviter les blessures, porter des gants de sécurité lors du montage des garnitures.**

1. Pour déposer l'écran et la porte vitrée pour l'installation des garnitures, se référer au manuel d'assemblage du foyer.
2. L'âtre devra être libéré de tout média décoratif sur le capot du brûleur.
3. Déballez soigneusement les panneaux et vérifiez que tout le matériel est présent et, avant l'installation, confirmer qu'aucune pièce n'est endommagée.
4. Déposer le couvercle avant du compartiment d'éclairage (sur la bordure de l'âtre) en le soulevant et le mettre de côté.
5. À l'aide d'un tourne-écrou, visser deux vis 5/16 X 1/2 po pour fixer les deux supports de retenue des panneaux sur la partie interne avant des côtés du foyer. Positionner ces supports en plaçant leurs bords repliés en angle sur le devant. **Voir Figures 1 et 2.**

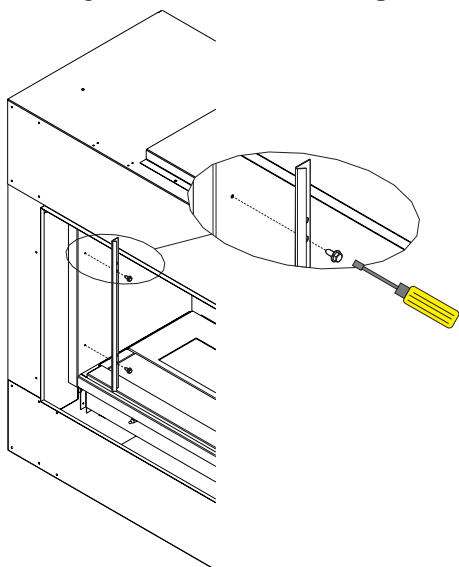


Figure 1

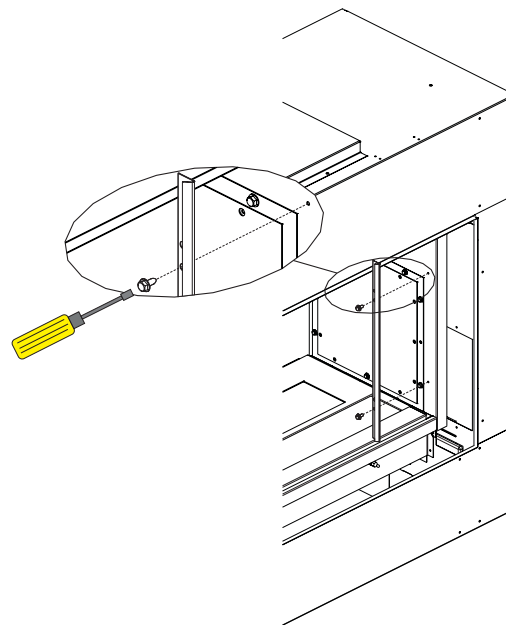
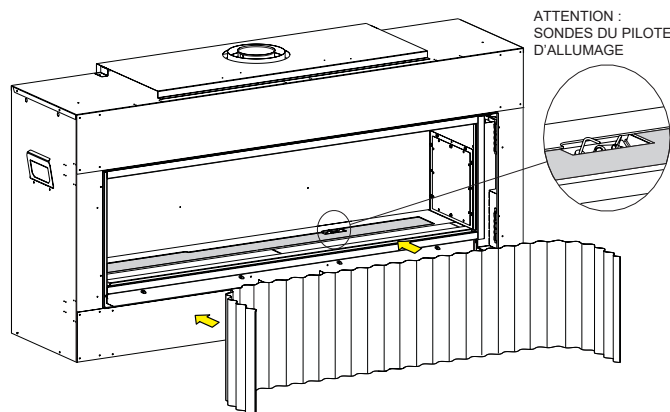


Figure 2

#### ⚠ ATTENTION

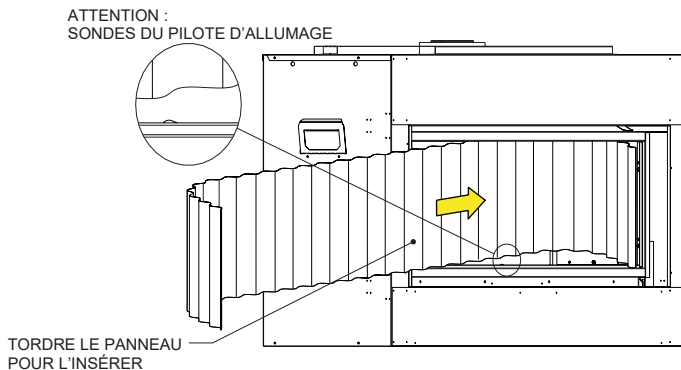
**Lors du montage de la garniture, prendre grand soin de ne pas endommager l'assemblage du pilote et ses sondes d'allumage! Voir Figure 3.**



ATTENTION :  
SONDES DU PILOTE  
D'ALLUMAGE

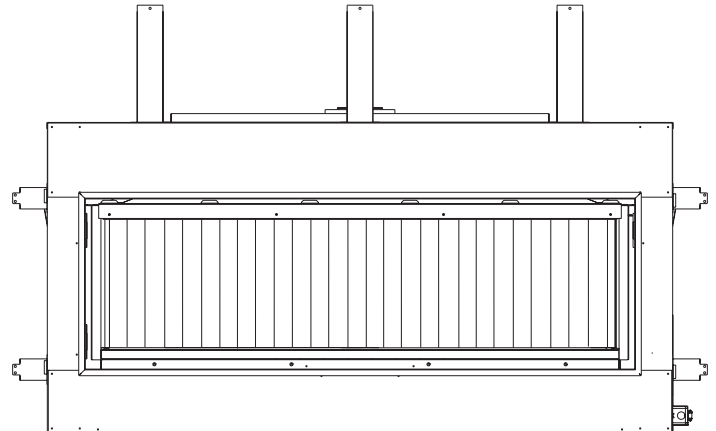
Figure 3

6. Pour installer la garniture, il sera plus facile d'insérer l'extrémité droite dans l'âtre en premier. **Voir Figure 4.** Pour l'insertion, il sera requis de tordre légèrement la garniture. La garniture devra être poussée dans les coins de l'âtre juste assez pour engager le rebord avant droit dans le support de retenue de droite. **Voir Figure 4.**



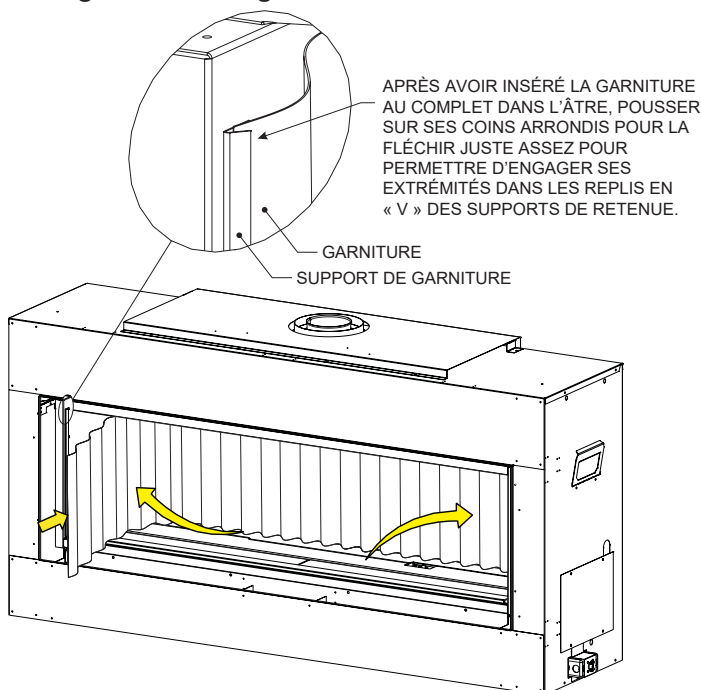
**Figure 4**

9. Une fois que les deux extrémités de la garniture auront été fixés en place centrer la garniture dans l'unité. Ceci peut être confirmé visuellement en vérifiant la distance de la garniture des coins arrière de l'écran du brûleur. **Voir Figure 6.**



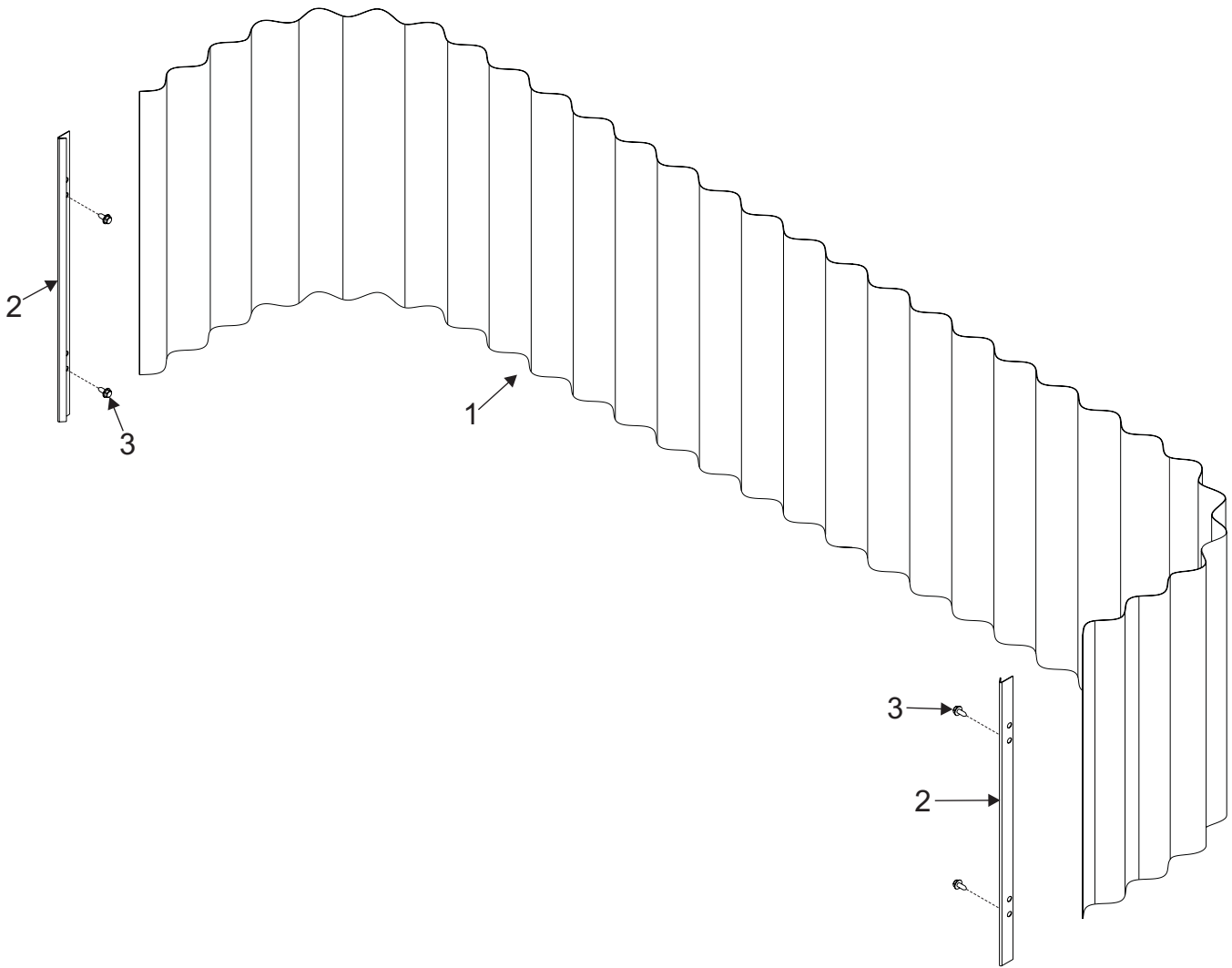
**Figure 6**

7. Une fois que l'extrémité droite de la garniture sera verrouillée dans le support de retenue droit, poursuivre le travail d'insertion vers la gauche de l'unité jusqu'à ce que la garniture soit complètement positionnée à l'arrière de l'âtre. **Voir Figure 5.**
8. Pour compléter le montage, pousser le côté gauche de la garniture vers le coin arrière gauche de l'âtre et la pousser juste assez pour engager son extrémité gauche dans le support de retenue gauche. **Voir Figure 5.** Les bords de la garniture sont maintenus en place par les supports de retenue latéraux. La poussée naturelle de la garniture la gardera en place dû au rayon de courbure de ses coins arrière. **Voir la vignette de la Figure 5.**



**Figure 5**

10. Remettre le couvercle du compartiment d'éclairage en place.
11. Reposer les pièces décoratives désirées.
12. Reposer la porte vitrée et l'écran sur le foyer.
13. Le montage est complété.



**LISTE DE PIÈCES DE LA TROUSSE DE GARNITURE**

Numéro de repère	Numéro de pièce	Description	Quantité fournie
1	35746	Garniture arrière ondulée, bronze	1
2	35526	Support de retenue avant de la garniture	2
3	R2737	Vis n° 10 X 1/2 po	4



SINCE 1932

[www.empirecomfort.com](http://www.empirecomfort.com)

**Empire Comfort Systems Inc.**  
**Belleville, IL**

Pour toute question générale concernant nos produits, veuillez nous envoyer un courriel à [info@empirecomfort.com](mailto:info@empirecomfort.com).

Pour toute question d'entretien ou de réparation, veuillez contacter votre concessionnaire.