

INSTALLATION INSTRUCTIONS FIBER & PORCELAIN PANEL KITS

FOR USE ON: DVCP36(PP,SP)(3,7)-1 FIREPLACES

PORCELAIN PANEL MODELS	FIBER PANEL MODELS	
DVP36PKR-1	DVP36PRB-1	DVP36PFLKR-1

INSTRUCTIONS MUST BE LEFT WITH THE OWNER FOR FUTURE REFERENCE AFTER INSTALLATION

HARDWARE PACK CONTENTS		
Part Number	Description	Quantity Supplied
B101569	Self-Drilling #10 Screw	3
R2737	#10 Screw	4
34806	Brick Spacer Bracket	2
29270	Brick Retainer Bracket	1

TOOL REQUIRED: Electric Screw Gun with 5/16" Hex Driver

NOTICE: This sequence may be used to install panels into either side of the firebox.

NOTICE: The false floor included with the log kit or boulder kit must be installed prior to installing the fiber or porcelain panels.

NOTICE: The fiber or porcelain panels sit in front (NOT behind) of the brick brackets shown in **Figures 2 and 3**.

1. From either side of the fireplace, remove the lower access panel.
2. The two glass spring-latches are on the bottom of the glass frame. Release them by pulling them away from the fireplace and down. Remove the screen frame and glass frame as a unit (separating them is not necessary) by lifting them up and away from the fireplace. **See Figure 1.**

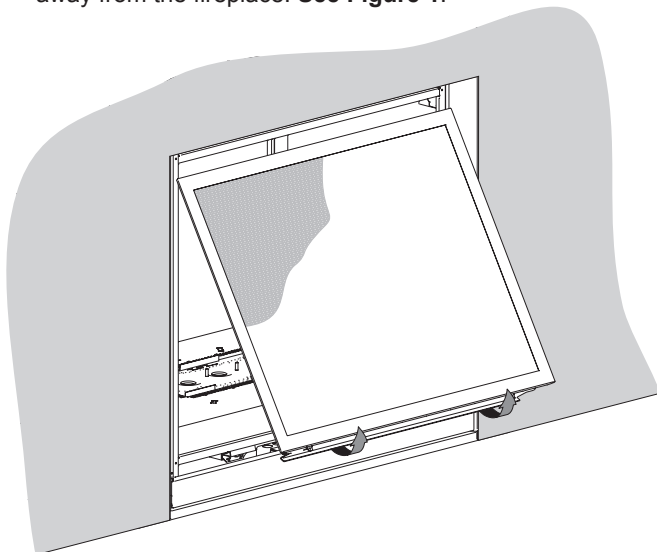


Figure 1

3. Set the brick bracket against the firebox wall as shown in **Figure 2**.

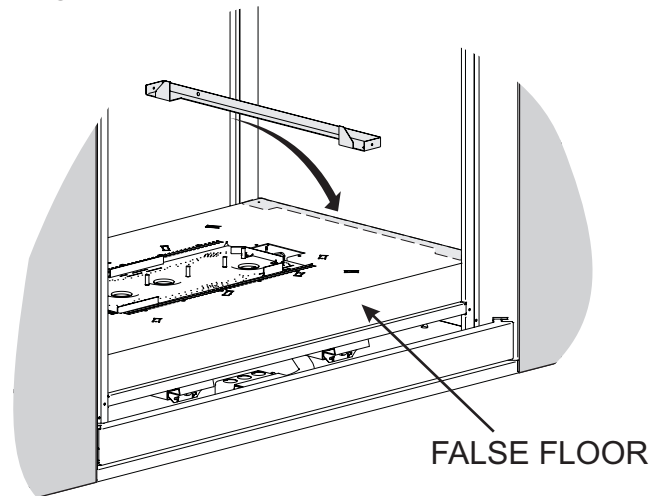


Figure 2

4. Screw the brick bracket to the false floor (but do not tighten) with the screws shown on the left side of **Figure 3** (Vent / Pilot side panel only).
5. Use the self-drilling screws shown on the right side of **Figure 3** to attach the brick bracket to the firebox wall.

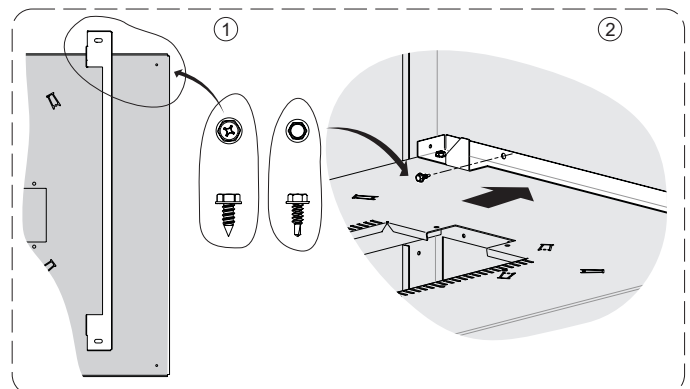


Figure 3

6. Tighten the screws installed in step 4 (Vent / Pilot side panel only).
7. Attach a second brick bracket to the top of the firebox wall using two sheet metal screws as shown in **Figure 4**.

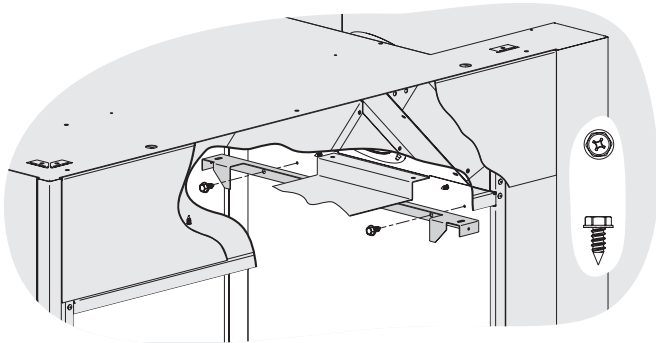


Figure 4

8. Set the bottom edge of the fiber or porcelain panel in front of the bottom brick bracket (not behind) and tilt it into place against the top brick bracket. **See Figure 5**.
9. Secure the fiber or porcelain panel in place using the remaining hand-formed retaining bracket. Form the bracket as shown and fasten it to the firebox top using a self-drilling screw. **See Figure 5**.

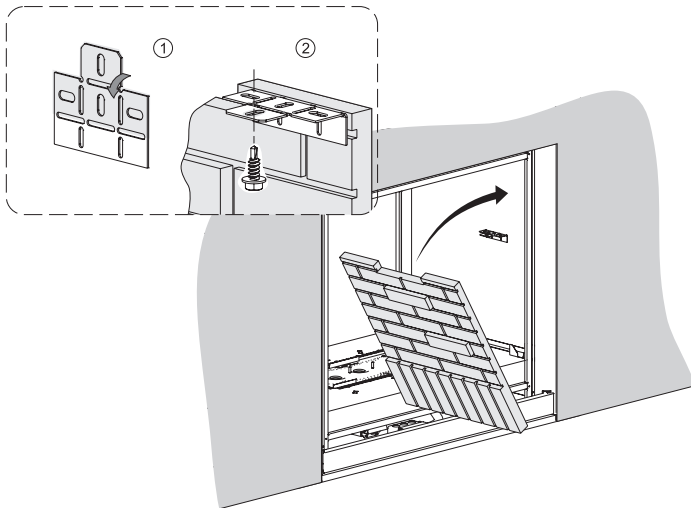


Figure 5



SINCE 1932

www.empirecomfort.com

**Empire Comfort Systems Inc.
Belleville, IL**

If you have a general question about our products, please e-mail us at info@empirecomfort.com.

If you have a service or repair question, please contact your dealer.

INSTRUCTION D'INSTALLATION POUR TROUSSES DE GARNITURES DE FIBRE ET DE PORCELAINES

À UTILISER SUR : FOYERS DVCP36 (PP,SP) (3,7) -1

MODÈLES À PANNEAUX DE PORCELAINES	MODÈLES À PANNEAUX DE FIBRE	
DVP36PKR-1	DVP36PRB-1	DVP36PFLKR-1

APRÈS LE MONTAGE, LE FEUILLET D'INSTALLATION DOIT ÊTRE
LAISSÉ AU PROPRIÉTAIRE POUR CONSULTATION ULTÉRIEURE.

CONTENU DU SAC DE QUINCAILLERIE		
Numéro de pièce	Description	Quantité fournie
B101569	Vis autotaraudeuse n° 10	3
R2737	Vis n° 10	4
34806	Support écarteur de garniture brique	2
29270	Support de retenue de garniture brique	1

OUTILS REQUIS : Outil de vissage motorisé avec embout-douille hex. de 5/16 po

AVIS : Cette séquence peut être utilisée pour l'installation des garnitures d'un côté ou de l'autre de l'âtre.

AVIS : Le faux plancher compris dans les trousse de bûches ou de pierres doit être posé avant de mettre les garnitures de fibre ou de porcelaine en place.

AVIS : Les garnitures en fibre ou en porcelaine doivent reposer devant (et NON derrière) les supports écarteurs de garnitures brique tel que montré aux **Figures 2 et 3**.

1. Déposer le panneau d'accès inférieur du côté de la façade avant ou arrière du foyer.
2. Les deux attaches à ressort de la vitre se trouvent au bas du cadre de vitre. Les déposer en les tirant vers vous et vers le bas. Déposer le cadre de l'écran et de la vitre en une seule pièce (il n'est pas nécessaire de les séparer) en le soulevant et le tirant du foyer. **Voir Figure 1**.

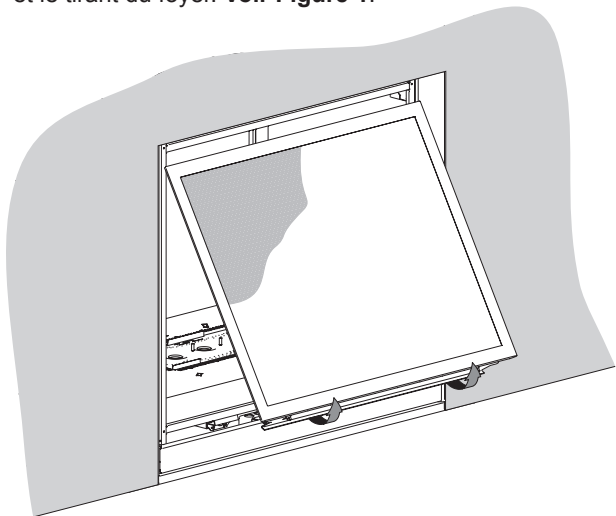


Figure 1

3. Placer le support de garniture brique contre la paroi de l'âtre comme montré à la **Figure 2**.

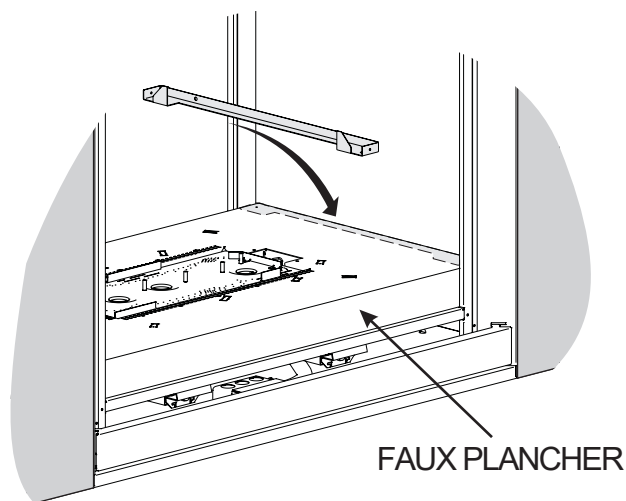


Figure 2

4. À l'aide des vis montrées à la **Figure 3**, visser le support de garniture brique sur le faux plancher (sans le serrer) (garniture côté évacuation/veilleuse seulement).
5. Pour fixer le support de garniture brique sur la paroi de l'âtre, utiliser les vis autotaraudeuses montrées du côté droit de la **Figure 3**.

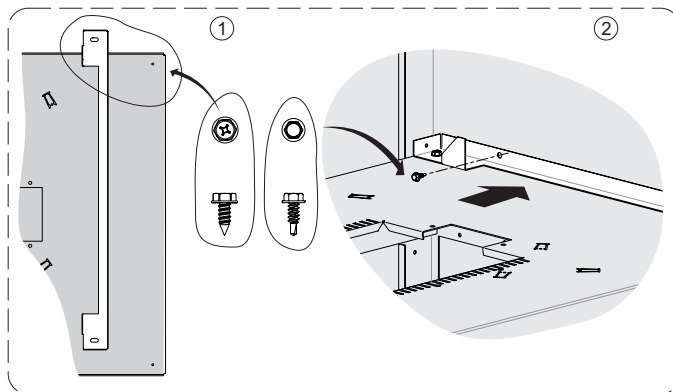


Figure 3

6. Serrer les vis installées à l'étape 4 (garniture côté évacuation/veilleuse seulement).
7. Fixer un second support de la garniture brique au haut de la paroi de l'âtre à l'aide de deux vis à tôle métallique comme montré à la **Figure 4**.

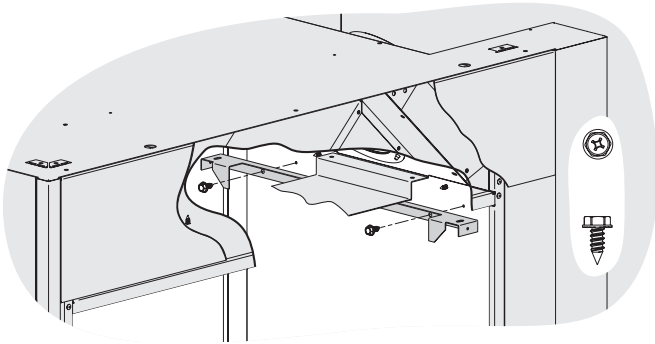


Figure 4

8. Placer le bord inférieur de la garniture en fibre ou en porcelaine devant le support de garniture inférieur (pas derrière) et pousser le panneau jusqu'en position verticale contre le support de garniture supérieur. **Voir Figure 5.**
9. À l'aide du support supérieur repliable, retenir la garniture de fibre ou de porcelaine en position. Former le support au plafond de l'âtre à l'aide d'une vis autotaraudeuse. **Voir Figure 5.**

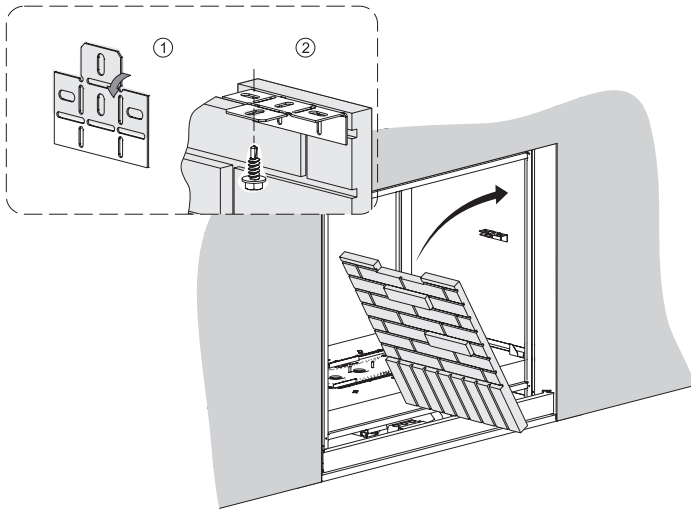


Figure 5



SINCE 1932

www.empirecomfort.com

Empire Comfort Systems Inc.
Belleville, IL

Pour toute question générale concernant nos produits, veuillez nous envoyer un courriel à info@empirecomfort.com.

Pour toute question d'entretien ou de réparation, veuillez contacter votre concessionnaire.