

FOR USE ON: DVLL(36,48)BP SERIES FIREPLACES ONLY

INSTRUCTIONS MUST BE LEFT WITH THE OWNER FOR FUTURE REFERENCE AFTER INSTALLATION.

DVLL(36,48)BP SERIES FIREPLACE KITS

DVP36LPKR-1 Porcelain Panel Kit

DVP48LKR-1 Porcelain Panel Kit

CARTON CONTENTS:

- Rear Porcelain Panel
- Left Side Porcelain Panel
- Right Side Porcelain Panel
- Screw Package
- Side Retainer Bracket (Qty. 2)

TOOLS NEEDED:

- Gloves
- Eye Protection
- 5/16" Hex Driver

INSTALLATION

1. Check the Rear Liner Panel to make sure it is not bowed. **NOTE:** The bottom edge has eight tabs that must be in a straight line to match up with the slots at the rear of the firebox. Check to make sure the insulation on the back of the panel remains in place before installation.
2. Install the Rear Panel by aligning the eight tabs on the bottom edge with the eight slots in the back rear of the firebox. **NOTE:** The eight slots are located behind the burner cover plate. **See Figure 1.**

PREPARATION

⚠ CAUTION

Sharp edges! To avoid injury, wear safety gloves to install liner.

1. Refer to the fireplace installation manual for removal of the Barrier and Glass Door assemblies prior to installation of the porcelain liner kit.
2. Remove decorative media from hearth and burner cover.
3. Carefully unpack the porcelain liners, verify that all components are included, and inspect for hidden damage, prior to installation.
4. Remove the front Light Cover by lifting it up and out, then set it aside.
5. If installed, remove painted liners from the fireplace. Remove the screw retaining the right side panel with a 5/16" nut driver, and remove the panel. Repeat the process for the left side panel. **See Figure 5** for screw location.
6. Remove the two screws that retain the rear liner panel and then remove the panel. **See Figure 3** for screw locations.

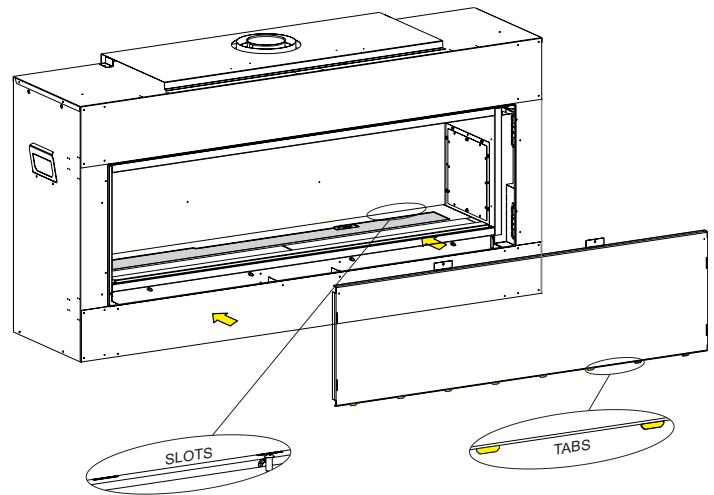


Figure 1

3. Once the tabs are inserted into the slots, rotate the Rear Panel upward against the back of the firebox. **See Figure 2.** Re-install the two previously removed screws (step 6 in Preparation section) through the top tabs of the Rear Panel to secure. **See Figure 3.**

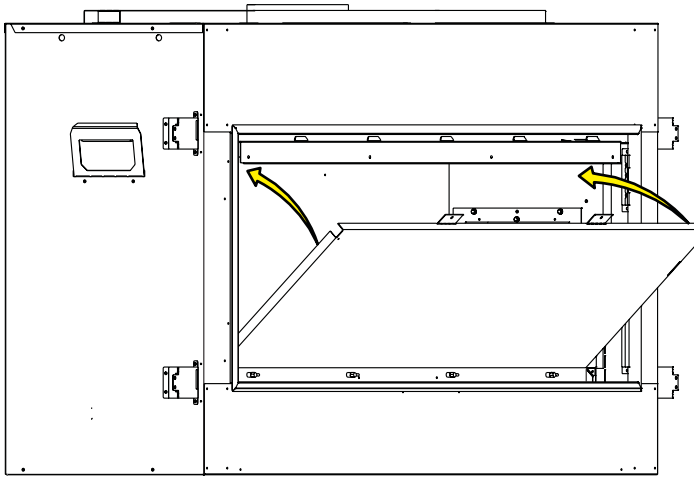


Figure 2

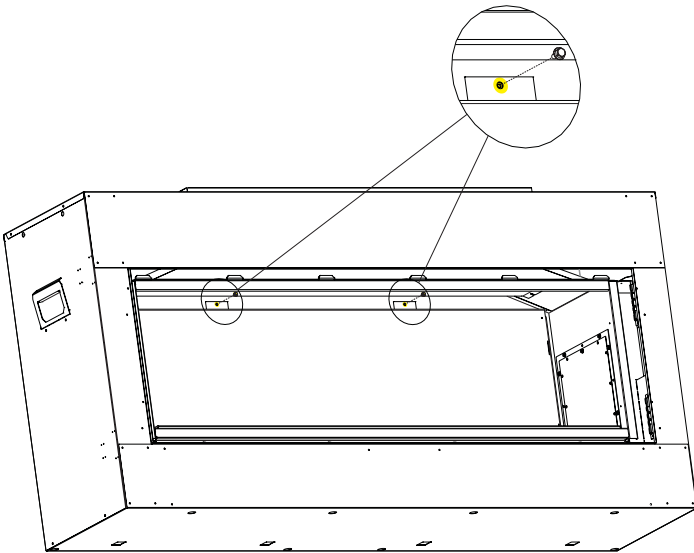


Figure 3

4. Check to make sure the insulation is secured to the back prior to installing the Right Side Panel. Place the Right Side Panel so the two rear tabs align with the two slots at the right end of the Rear Panel. **See Figure 4.**

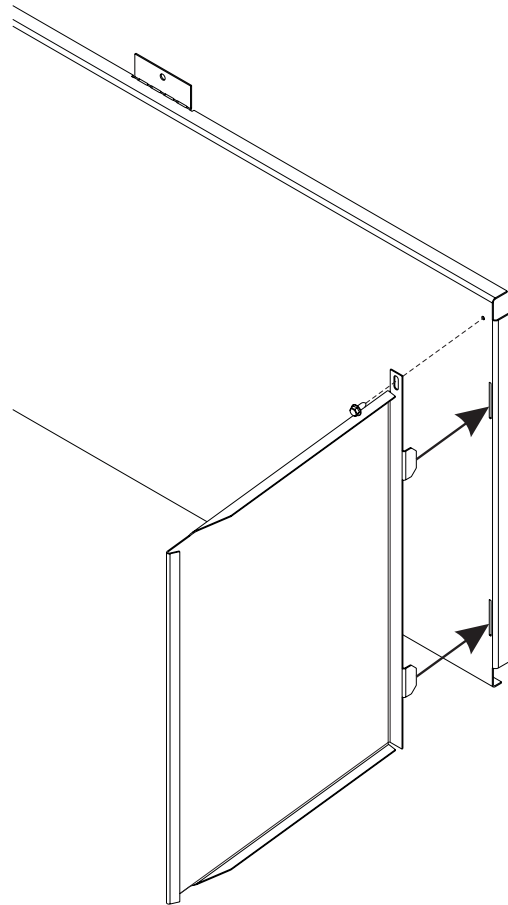


Figure 4

5. Hold the front of the panel against the side retainer bracket, then shift the side panel reward to engage the rear tabs and slots. At the same time, hook the front flange of the side panel over the side retainer bracket. **See Figures 5 and 6.**

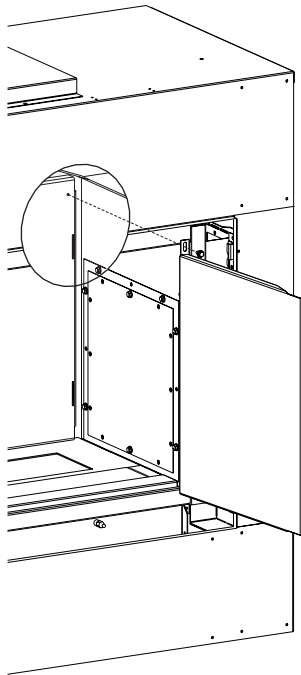


Figure 5

6. Once the panel is properly positioned, install one 5/16 X 1/2" screw through the top extended tab into the pilot hole located at the top right corner of the Rear liner panel to secure. **See Figure 6.**

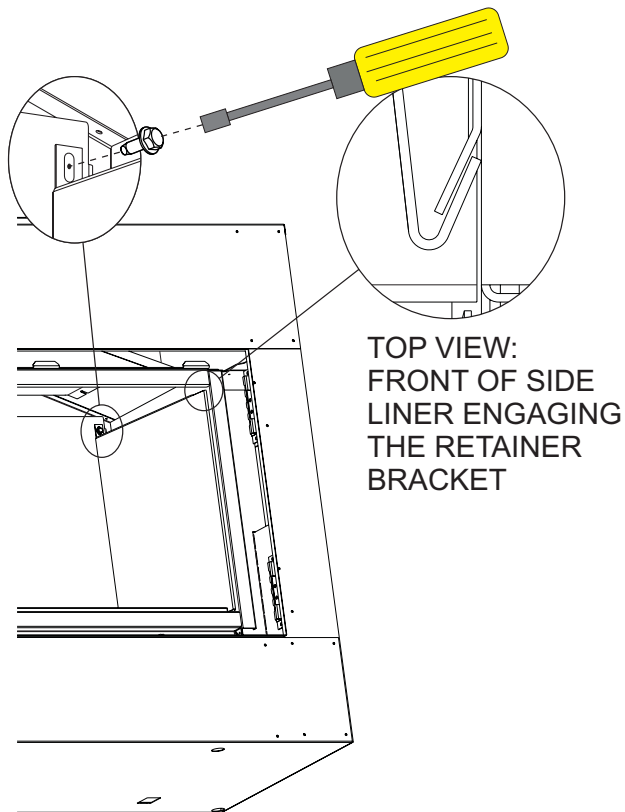


Figure 6

7. Check to make sure the insulation is secured to the back prior to installing the Left Side Panel. To install the Left Side Panel, place the it so that the two rear tabs align with the two slots at the left end of the Rear Panel. Hold the front of the panel against the side retainer bracket, then shift the side panel reward to engage the rear tabs and slots. At the same time, hook the front flange of the side panel over the side retainer bracket. Once the panel is properly positioned, secure with one 5/16 X 1/2" screw through the top extended tab into the pilot hole located at the top left corner of the Rear Panel. **See Figure 7.**

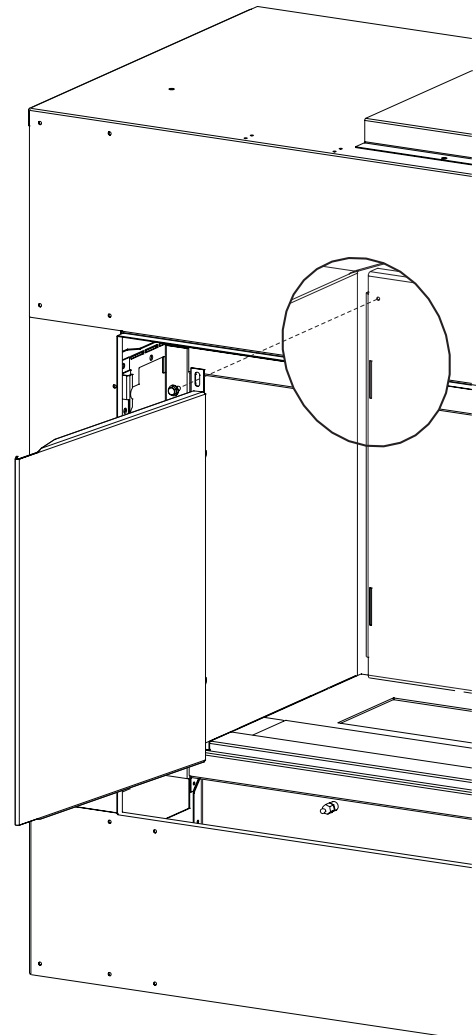
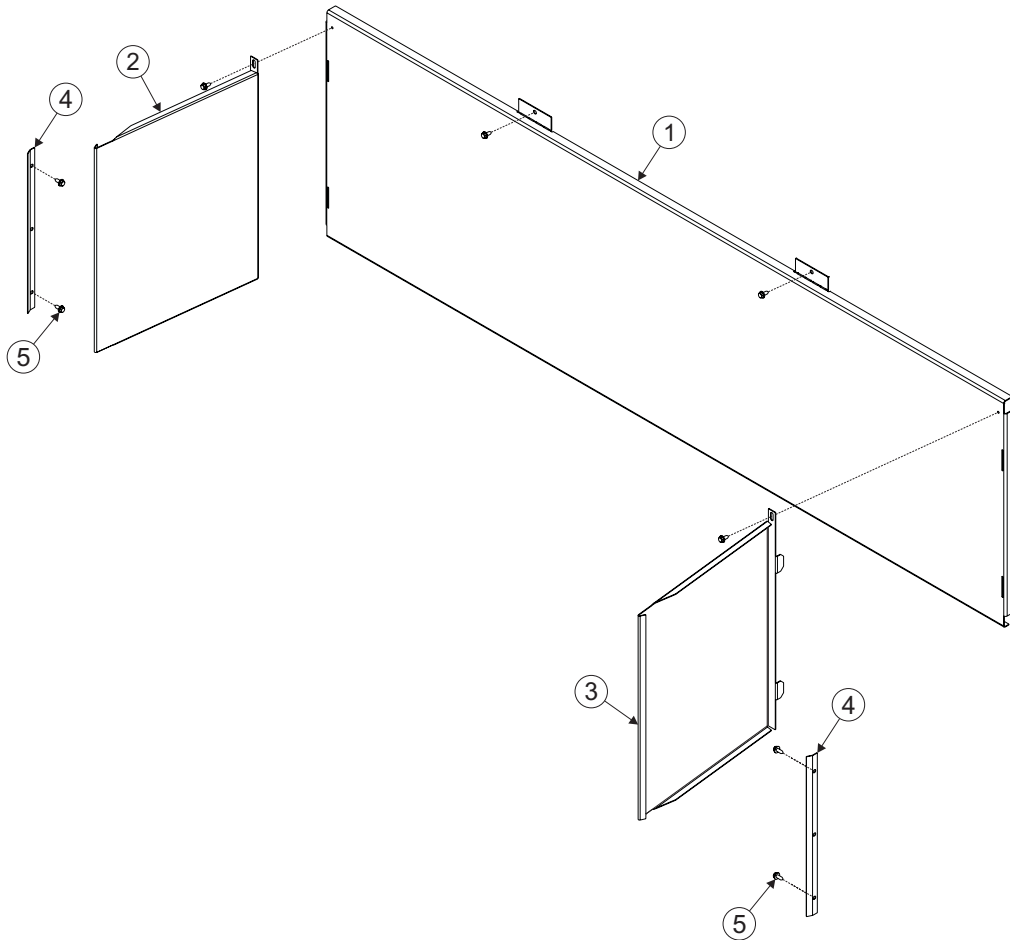


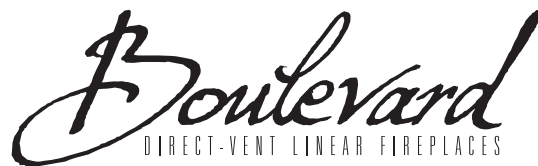
Figure 7

8. Check to see that all exposed insulation is tucked behind the side panels. If necessary, trim away the excess insulation away, using a utility knife.
9. Replace the Light Cover.
10. Add decorative media as desired.
11. Replace Glass Door and Barrier assemblies.



INDEX NUMBER	PART NUMBER		DESCRIPTION	QUANTITY SUPPLIED
	DVP36LPKR	DVP48LKR		
1	40500BL	36421BL	Panel, Rear Liner	1
2	36422BL	36422BL	Panel, Left Liner	1
3	36423BL	36423BL	Panel, Right Liner	1
4	35632	35632	Bracket, Side Panel	2
5	R2737	R2737	Screw, #10 X 1/2"	6
N/S	R11285 (2)	R11286 (3)	Insulation - Rear Panel	3
N/S	R11970	R11970	Insulation - Side Panel	2

N/S - Not Shown



**Empire Comfort Systems Inc.
Belleville, IL**

If you have a general question about our products, please e-mail us at info@empirecomfort.com.

If you have a service or repair question, please contact your dealer.

www.empirecomfort.com

À UTILISER SUR : FOYERS SÉRIE DVLL(36,48)BP SEULEMENT

APRÈS LE MONTAGE, LE FEUILLET D'INSTALLATION DOIT ÊTRE
LAISSÉ AU PROPRIÉTAIRE POUR CONSULTATION ULTÉRIEURE.

TROUSSES POUR FOYERS SÉRIE DVLL(36,48)BP SEULEMENT

Trousse de panneaux de porcelaine DVP36LPKR-1

Trousse de panneaux de porcelaine DVP48LKR-1

CONTENU DE L'EMBALLAGE : OUTILS REQUIS :

- Panneau de porcelaine arrière
- Panneau de porcelaine gauche
- Panneau de porcelaine droit
- Sac de vis
- Supports de retenue latéraux (2)
- Gants
- Protection oculaire
- Tourne-écrou hex. 5/16 po

PRÉPARATION

⚠ ATTENTION

Bords tranchants! Pour éviter les blessures, porter des gants de sécurité lors du montage des garnitures.

1. Pour déposer l'écran et la porte vitrée pour l'installation des garnitures de porcelaine, se référer au manuel d'assemblage du foyer.
2. Déposer et sortir les pièces décoratives et le couvercle du brûleur de l'âtre.
3. Déballez soigneusement les panneaux de porcelaine et vérifiez que tout le matériel est présent et, avant l'installation, confirmer qu'aucune pièce n'est endommagée.
4. Déposer le couvercle avant du compartiment d'éclairage en le soulevant et le mettre de côté.
5. Si le foyer a des panneaux peints, retirez-les de l'âtre. À l'aide d'un tourne-écrou de 5/16 po, déposer les vis de maintien du panneau côté droit et le sortir de l'âtre. Répéter pour le panneau gauche. Pour l'emplacement de la vis, **voir la Figure 5**.
6. Déposer les deux vis de retenue du panneau de garniture arrière et sortir le panneau de l'âtre. Pour l'emplacement des vis, **voir la Figure 3**.

INSTALLATION

1. S'assurer que la surface du panneau-garniture arrière est plane sans gondolage ou sans être arquée. **REMARQUE** : Le bord inférieur possède huit languettes qui doivent être alignées pour pouvoir être insérées dans les fentes dans le fond de l'âtre. S'assurer que l'isolant demeure en place au dos du panneau lors de son insertion.
2. Monter le panneau arrière en alignant ses huit languettes sur les fentes arrière au fond de l'âtre. **REMARQUE** : Les huit fentes se trouvent derrière la plaque recouvrant le brûleur. **Voir Figure 1**.

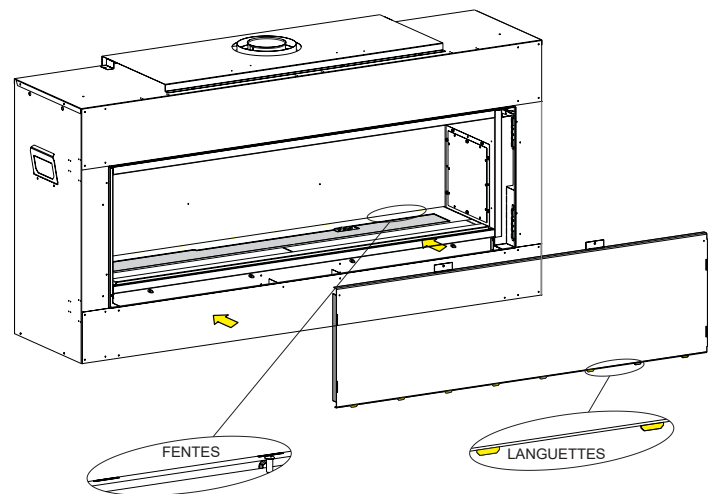


Figure 1

3. Après avoir inséré les languettes dans les fentes, faites pivoter le panneau vers l'arrière de l'âtre. **Voir Figure 2.** À l'aide des deux vis déposées à l'étape 6 (section Préparation), fixer le panneau en les vissant dans les languettes supérieures trouées du panneau. **Voir Figure 3.**

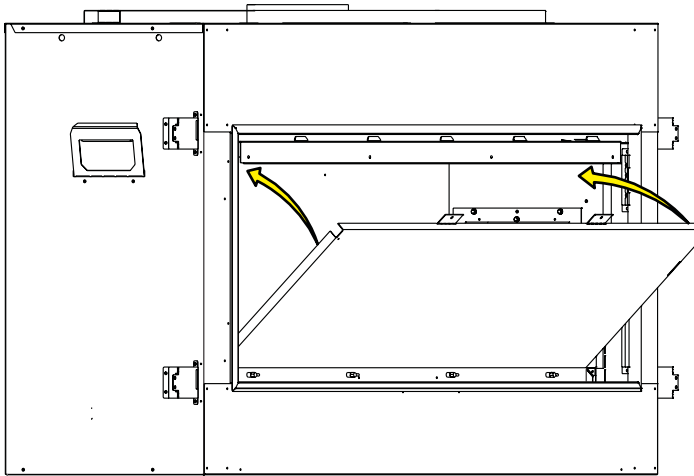


Figure 2

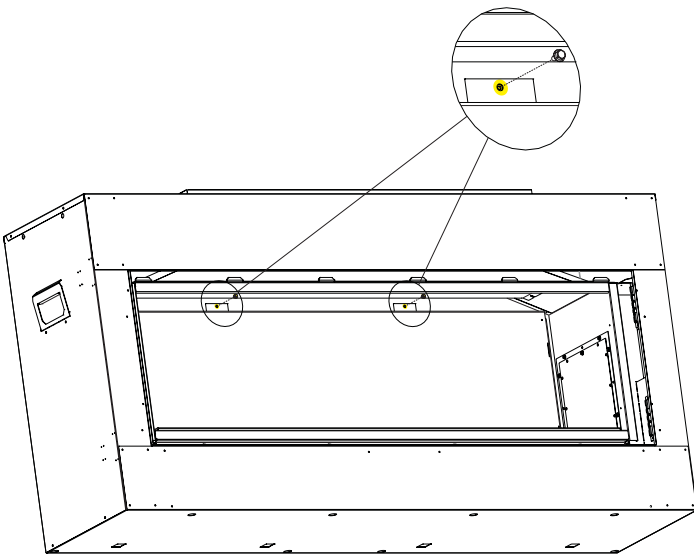


Figure 3

4. Avant le montage du panneau latéral droit, s'assurer que son dos isolant est bien en place. Aligner le panneau de droite pour insérer ses deux languettes arrière dans les fentes du panneau arrière. **Voir Figure 4.**

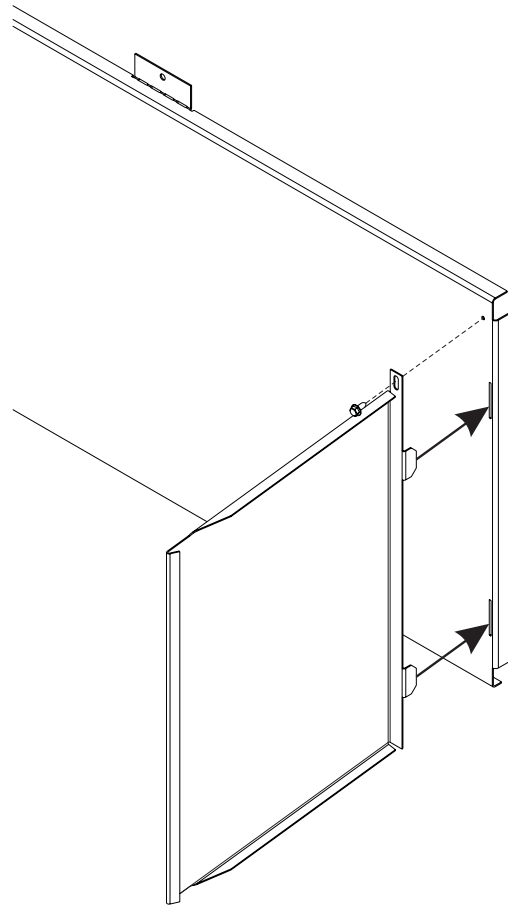


Figure 4

- En tenant le panneau par l'avant, le pousser contre le support de retenue latéral et le glisser vers l'arrière pour insérer ses languettes dans les fentes arrière et puis accrocher la bride avant du panneau latéral sur le support de retenue. **Voir Figures 5 et 6.**

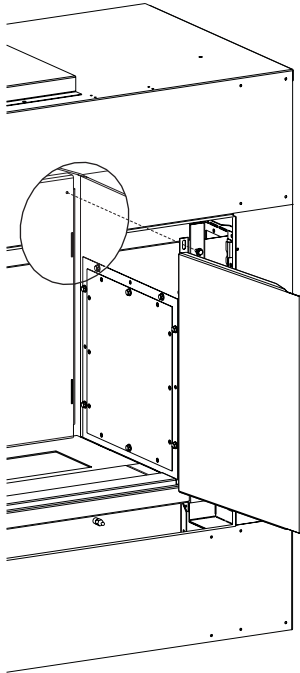


Figure 5

- À l'aide d'une vis 5/16 X 1/2 po, fixer en dernier le panneau par sa languette trouée sur le dessus. **Voir Figure 6.**

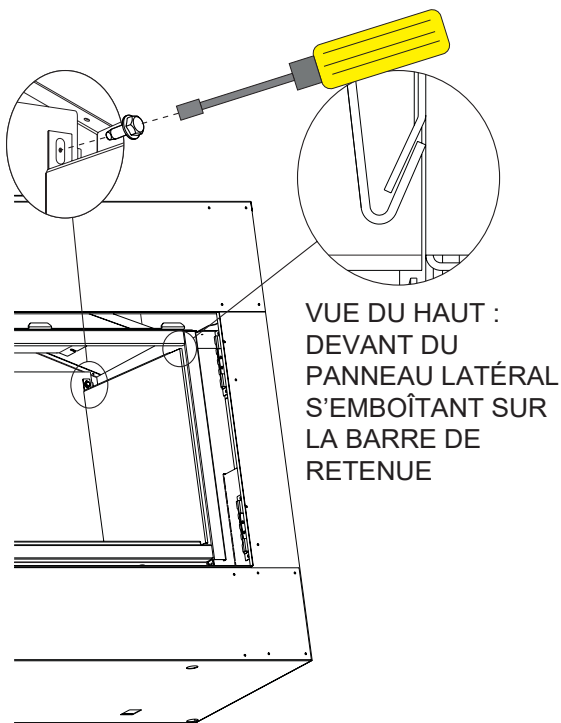


Figure 6

- Avant le montage du panneau latéral gauche, s'assurer que son dos isolant est bien en place. Aligner le panneau de gauche pour insérer ses deux languettes arrière dans les fentes du panneau arrière. En tenant le panneau par l'avant, le pousser contre le support de retenue latéral et le glisser vers l'arrière pour insérer ses languettes dans les fentes arrière et puis accrocher la bride avant du panneau latéral sur le support de retenue. À l'aide d'une vis 5/16 X 1/2 po, fixer en dernier le panneau par sa languette trouée sur le dessus. **Voir Figure 7.**

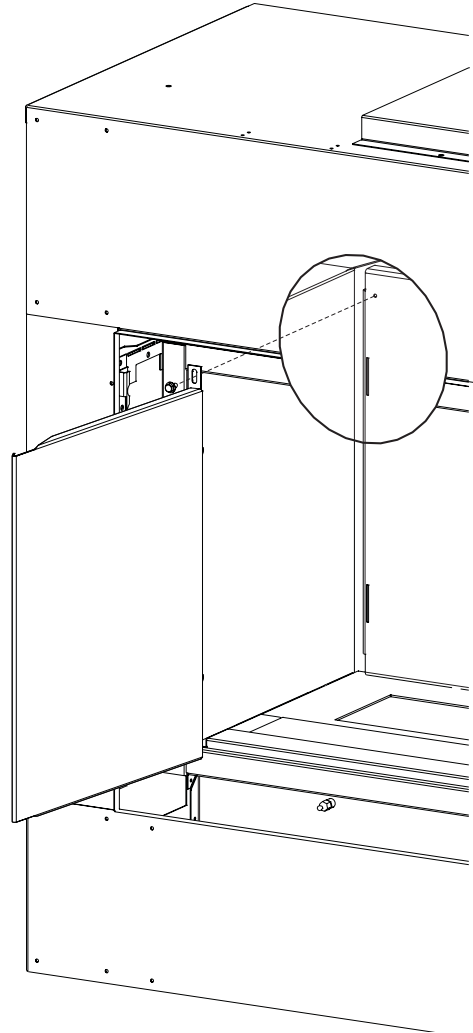
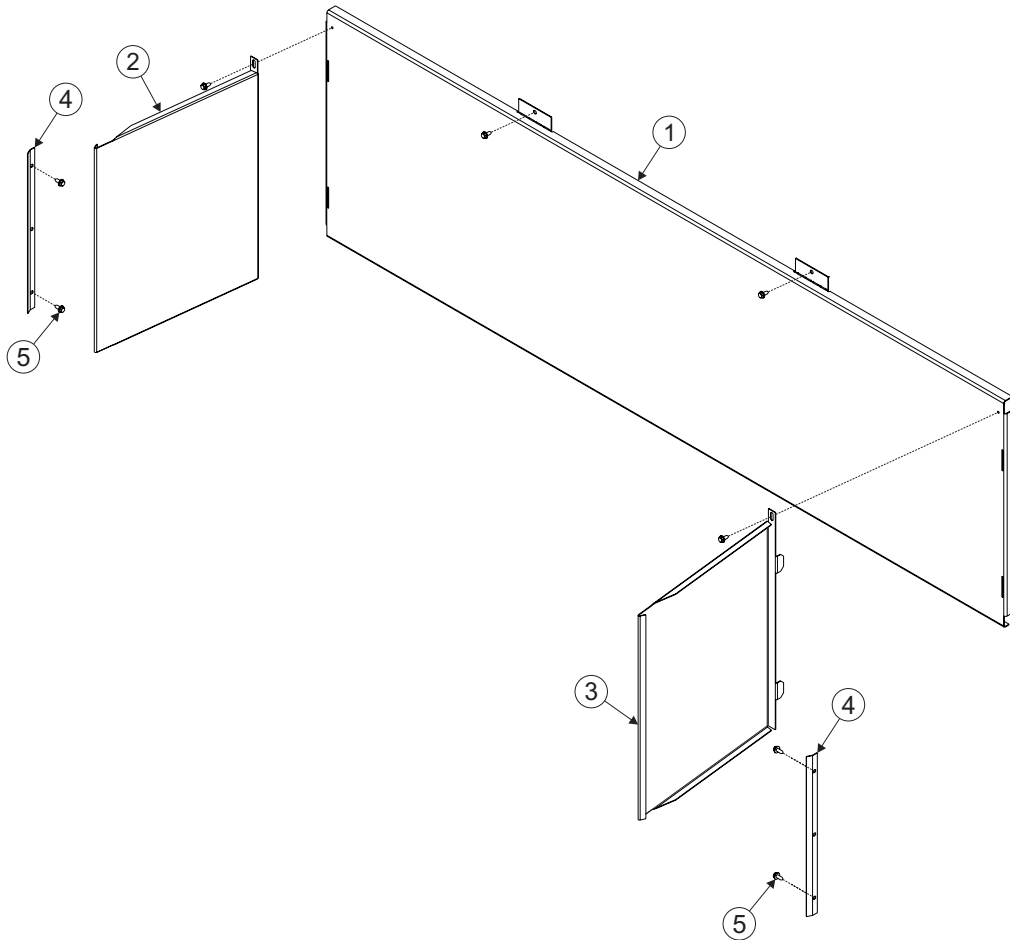


Figure 7

- S'assurer qu'il n'y a pas d'isolant demeurant exposé. Au besoin, couper l'excédant à l'aide d'une lame utilitaire.
- Remettre le couvercle du compartiment d'éclairage en place.
- Reposer les pièces décoratives désirées.
- Reposer la porte vitrée et l'écran sur le foyer.



NUMÉRO DE REPÈRE	NUMÉRO DE PIÈCE		DESCRIPTION	QUANTITÉ FOURNIE
	DVP36LPKR	DVP48LKR		
1	40500BL	36421BL	Panneau-garniture arrière	1
2	36422BL	36422BL	Panneau-garniture gauche	1
3	36423BL	36423BL	Panneau-garniture droit	1
4	35632	35632	Barre de retenue des panneaux latéraux	2
5	R2737	R2737	Vis, #10 X 1/2 po	6
N.M.	R11285 (2)	R11286 (3)	Isolant - panneau arrière	3
N.M.	R11970	R11970	Isolant - panneau latéral	2

N.M. = Non montré

Boulevard
DIRECT-VENT LINEAR FIREPLACES

**Empire Comfort Systems Inc.
Belleville, IL**

Pour toute question générale concernant nos produits, veuillez nous envoyer un courriel à info@empirecomfort.com.

Pour toute question d'entretien ou de réparation, veuillez contacter votre concessionnaire.

www.empirecomfort.com