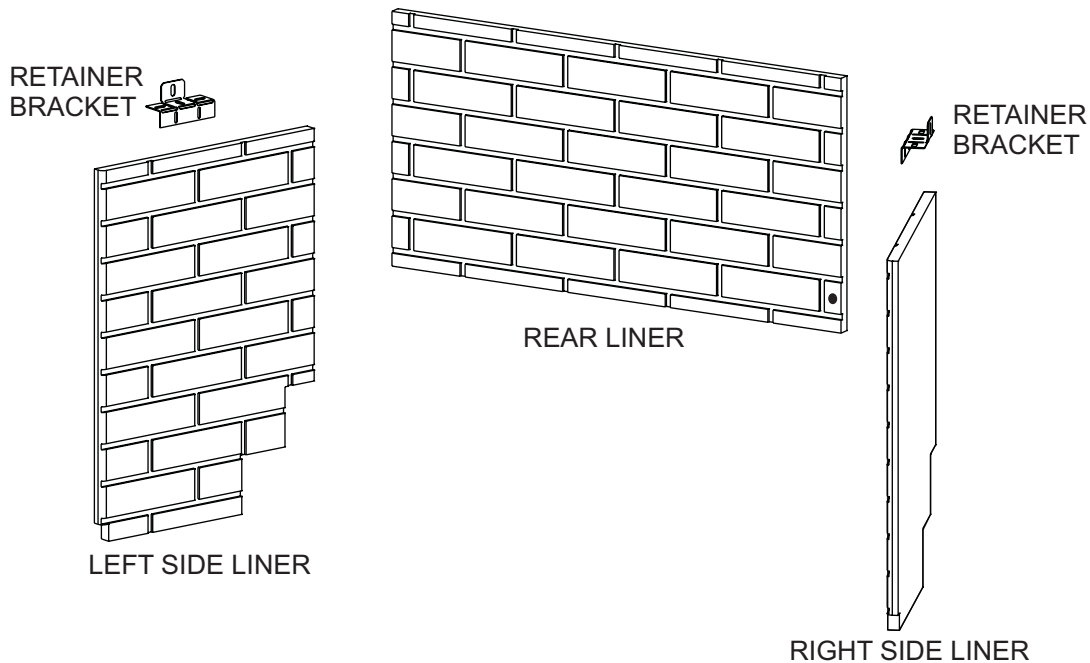


# INSTALLATION INSTRUCTIONS BRICK LINER KITS

**DVP(20,26,28)(AE,DF,BW,SH)-1**  
**FOR USE ON: (A)DVC(20,26,28)IN FIREPLACE INSERTS**

Description	MODELS		
	(A)DVC20IN	(A)DVC26IN	(A)DVC28IN
Banded Brick*	DVP20AE	DVP26AE	DVP28AE
Traditional Aged Brick	DVP20DF	DVP26DF	DVP28DF
Traditional Washed	DVP20BW	DVP26BW	DVP28BW
Herringbone*	DVP20SH	DVP26SH	DVP28SH

\* American Hearth models only; Banded Brick for White Mountain Hearth models only

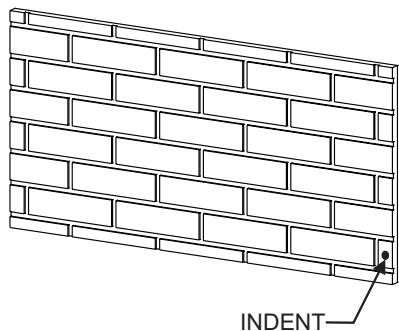


CARTON CONTENTS				
Liner Kit	Retainer Bracket Qty 2	Left Side Liner	Right Side Liner	Rear Liner
DVP20AE	29270	37024	37025	37023
DVP20DF	29270	37033	37034	37032
DVP20BW	29270	37042	37043	37041
DVP20SH	29270	37051	37052	37050
DVP26AE	29270	37027	37028	37026
DVP26DF	29270	37036	37037	37035
DVP26BW	29270	37045	37046	37044
DVP26SH	29270	37054	37055	37053
DVP28AE	29270	37030	37031	37029
DVP28DF	29270	37039	37040	37038
DVP28BW	29270	37048	37049	37047
DVP28SH	29270	37057	37058	37056

**NOTICE:** Installation and repair must be done by a qualified service person.

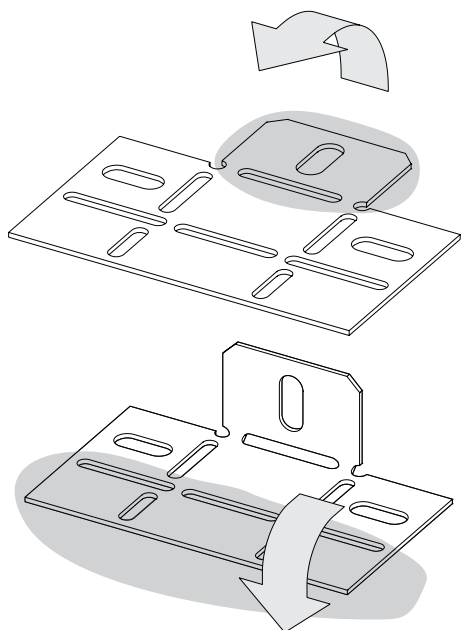
**Attention:** Do not handle the liners with your bare hands. Always wear gloves to prevent skin irritation from ceramic fibers. After handling the liners, wash your hands gently with soap and water to remove any traces of fiber.

1. Unpack the liner components and check for damaged or missing parts.
2. If applicable, remove the barrier screen and glass door assembly from the fireplace insert. Refer to the instructions provided with the fireplace insert.
3. If applicable, remove the logs from the burner.
4. Position the rear liner so the small dot indent is on the lower right. **See Figure 1.** This small indent will not be seen upon complete installation.



**Figure 1**

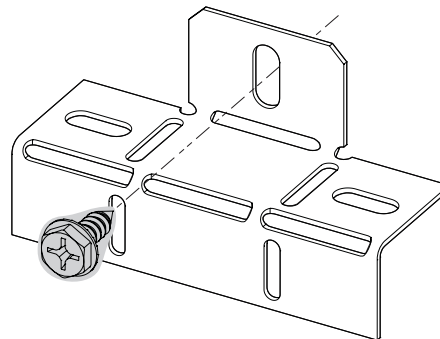
5. Slide the top edge of the rear liner against the rear firebox wall and behind the upper baffle flanges. The bottom of the rear liner will rest on the rear log support.
6. Hand-bend the two retainer brackets (provided) as shown in **Figure 2.**



**Figure 2**

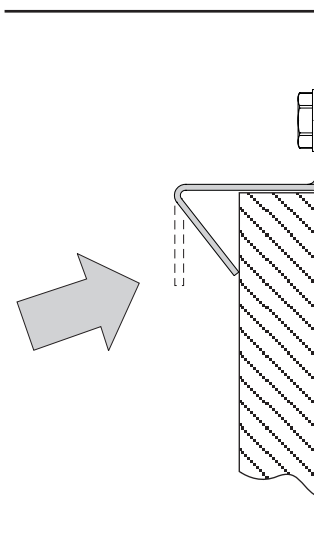
7. Remove the two screws at the top of the firebox, approximately 3" from the firebox front (one each side) with a 5/16" hex drive socket. Retain the screws for future use.
8. Use a standard screw driver or needle nose pliers to bend up the bottom liner retainer tabs on the rear log support.

9. One at a time, slide the left and right side liners against the wall of the firebox until it stops against the rear log support brackets and behind the liner bottom retainer brackets.
10. Secure the top of side liners to the fireplace insert with the retainer brackets from step 6 and screws removed in step 7 as shown in **Figure 3** (one bracket and screw per side).



**Figure 3**

11. For a snug fit, adjust retainer bracket by gently hand-bending along serrated section. **See Figure 4.**



**Figure 4**

12. Gently hand-bend the bottom retainer brackets over to secure the bottom of the liners. See page 3, **Figure 5.**  
**NOTICE:** Do not over-bend the retainer brackets. Doing so may damage the liner or brackets.
13. Replace logs and glowing embers (if needed) per the instructions provided with fireplace insert.
14. Replace the glass door and barrier screen per the instructions provided with the fireplace insert.

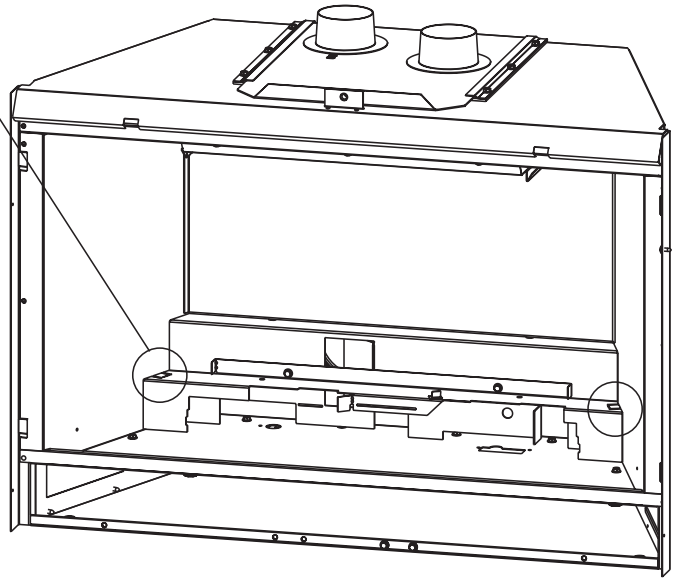
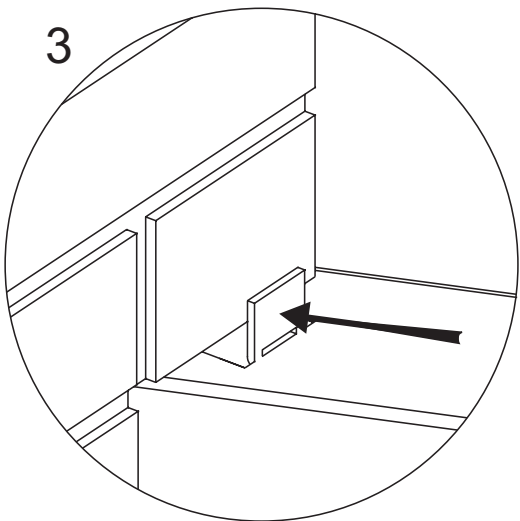
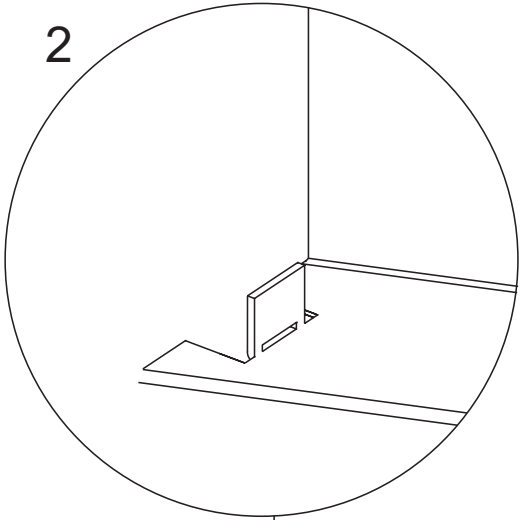
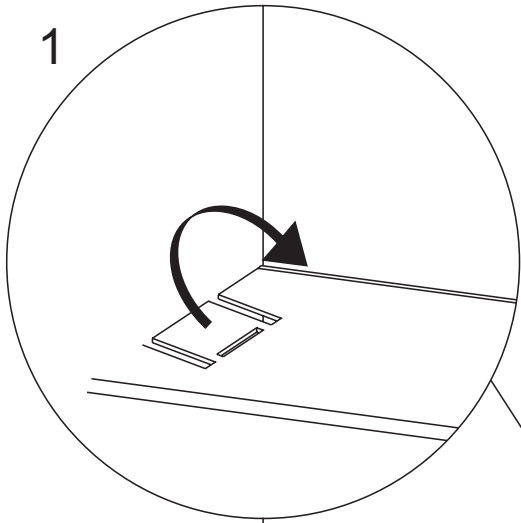
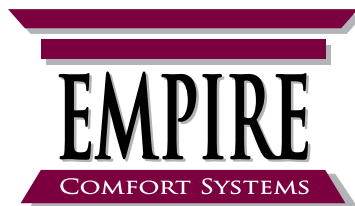


Figure 5



SINCE 1932

[www.empirecomfort.com](http://www.empirecomfort.com)

**Empire Comfort Systems Inc.**  
**Belleville, IL**

If you have a general question  
about our products, please e-mail  
us at [info@empirecomfort.com](mailto:info@empirecomfort.com).

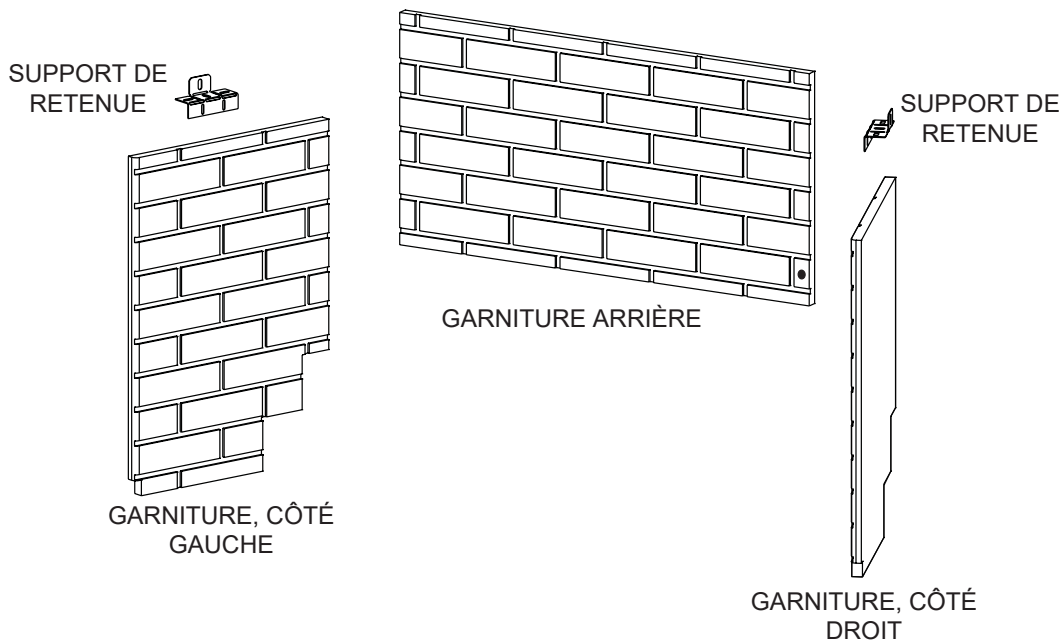
If you have a service or repair  
question, please contact your dealer.

## DVP(20,26,28)(AE,DF,BW,SH)-1

### À UTILISER SUR : INSERTS DE FOYER (A)DVC(20,26,28)IN

Description	MODÈLES		
	(A)DVC20IN	(A)DVC26IN	(A)DVC28IN
Briquetage en chevrons*	DVP20AE	DVP26AE	DVP28AE
Briquetage traditionnel de briques vieilles	DVP20DF	DVP26DF	DVP28DF
Briquetage traditionnel de briques délavées	DVP20BW	DVP26BW	DVP28BW
Briquetage style cottage anglais	DVP20SH	DVP26SH	DVP28SH

\* Modèles d'âtres américains seulement; et briques blanches à briquetage en chevrons seulement

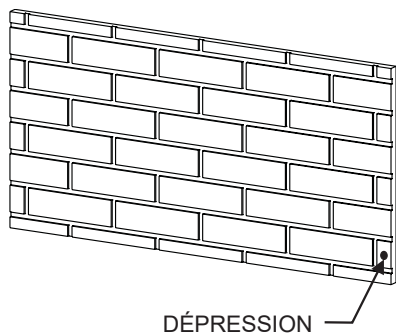


CONTENU DE L'EMBALLAGE				
Trousse de garnitures	Support de retenue (qté 2)	Garniture latérale gauche	Garniture latérale droite	Garniture arrière
DVP20AE	29270	37024	37025	37023
DVP20DF	29270	37033	37034	37032
DVP20BW	29270	37042	37043	37041
DVP20SH	29270	37051	37052	37050
DVP26AE	29270	37027	37028	37026
DVP26DF	29270	37036	37037	37035
DVP26BW	29270	37045	37046	37044
DVP26SH	29270	37054	37055	37053
DVP28AE	29270	37030	37031	37029
DVP28DF	29270	37039	37040	37038
DVP28BW	29270	37048	37049	37047
DVP28SH	29270	37057	37058	37056

**AVIS :** L'installation et les réparations doivent être effectuées par un technicien d'entretien qualifié.

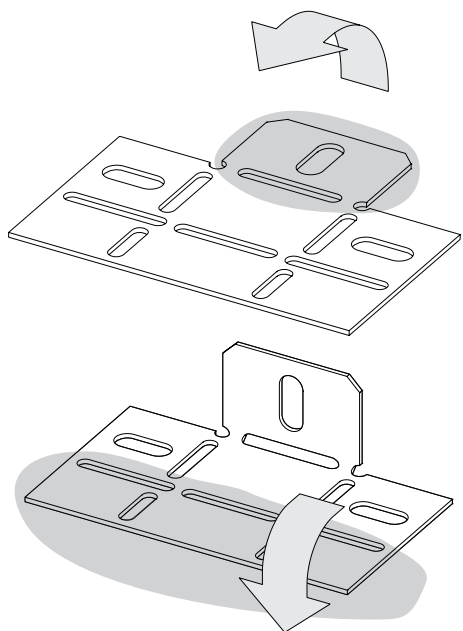
**Attention :** Ne pas manipuler les garnitures à mains nues. Toujours porter des gants pour éviter toute irritation de la peau par les fibres de céramique. Après avoir manipulé les garnitures, se laver les mains à l'eau et au savon pour éliminer toute trace de fibre.

1. Déballez les éléments de la trousse et vérifiez s'il y a des composants endommagés ou manquants.
2. Le cas échéant, déposez l'assemblage écran et vitre encadrés à l'avant du foyer à encaster. Voir les instructions fournies avec le foyer à encaster.
3. Le cas échéant, déposez les bûches de l'âtre.
4. Positionner la garniture arrière de sorte que la petite dépression du panneau soit placée en bas à droite. Voir **Figure 1**. Cette dépression du panneau ne sera pas visible à la fin de l'installation.



**Figure 1**

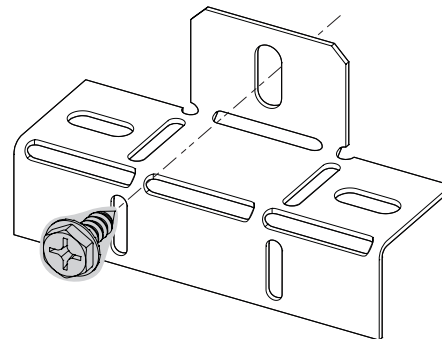
5. Glissez le bord supérieur de la garniture arrière contre l'arrière de l'âtre, derrière les brides du déflecteur supérieur. Le bas de la garniture arrière reposera sur le support arrière des bûches.
6. Plier manuellement les deux supports de retenue (fournis) comme montré à la **Figure 2**.



**Figure 2**

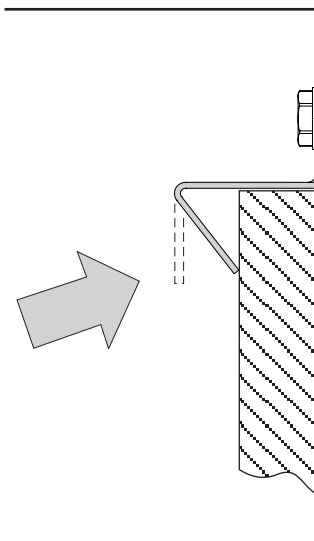
7. À l'aide d'un tourne-écrou de 5/16 po, déposez les vis sur le haut des parois latérales de l'âtre se trouvant à environ 3 po (7,5 cm) de la devanture (une vis de chaque côté). Conservez ces vis pour utilisation ultérieure.

8. À l'aide de pinces effilées ou d'un tournevis à lame plate, replier vers le haut les languettes du support de retenue de garniture inférieur du support arrière de bûche.
9. Glissez les garnitures latérales gauche et droite, une à la fois, contre les parois de l'âtre jusqu'à ce qu'elles butent contre le support arrière de bûche et derrière les supports de retenue du bas des garnitures.
10. À l'aide des vis déposées à l'étape 7 et des supports de retenue repliés à l'étape 6, fixez le haut des garnitures latérales comme montré à la **Figure 3** (un support et vis de chaque côté).



**Figure 3**

11. Pour un ajustage serré, repoussez à fond les supports de garnitures sur ces dernières. Voir **Figure 4**.



**Figure 4**

12. Replier et repousser délicatement à la main les supports de retenue du bas selon les flèches directrices de la **Figure 5** en page 3 pour garder le bas des garnitures en place.
- AVIS :** Ne pas plier les supports de retenue à un angle trop grand dans les deux directions car cela pourrait endommager le support ou la garniture.
13. Remettre les bûches et braises rouges dans l'âtre (si désiré) en suivant les instructions de montage du manuel d'installation du foyer encastré.
  14. Remettre l'écran et la porte vitrée en place en suivant les instructions de montage du manuel d'installation du foyer encastré.

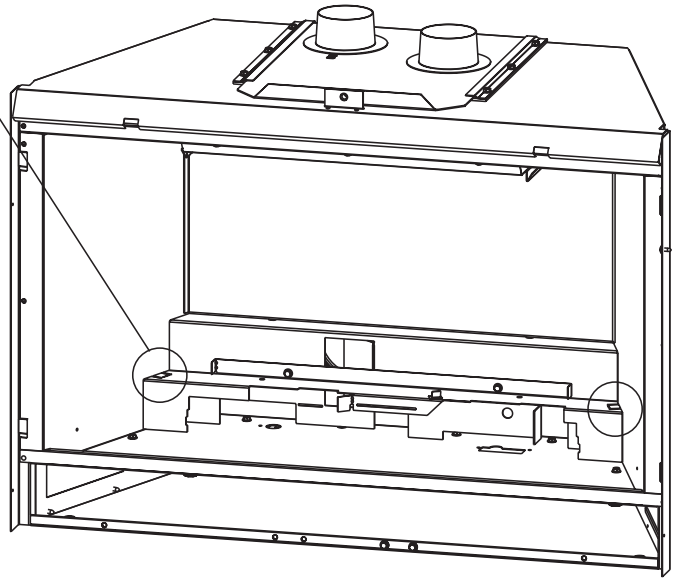
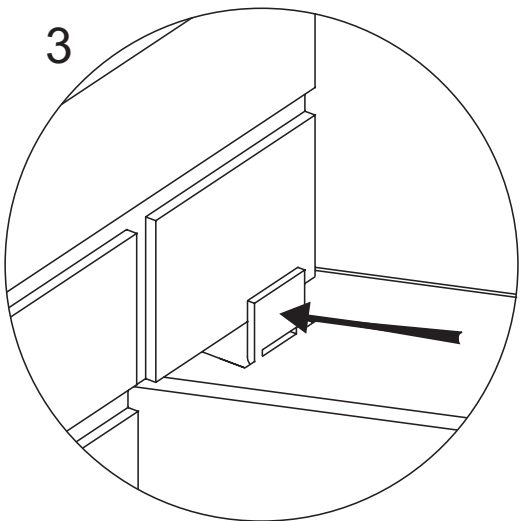
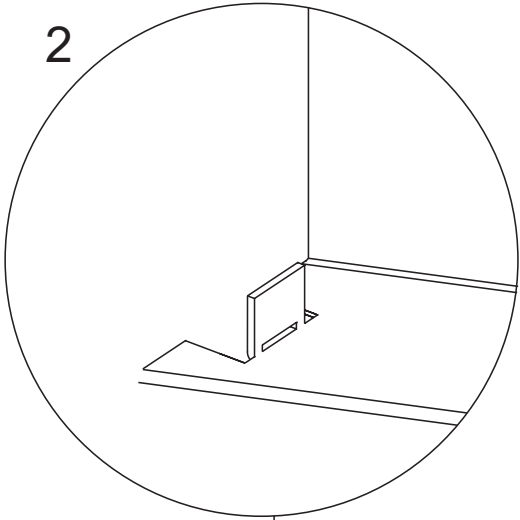
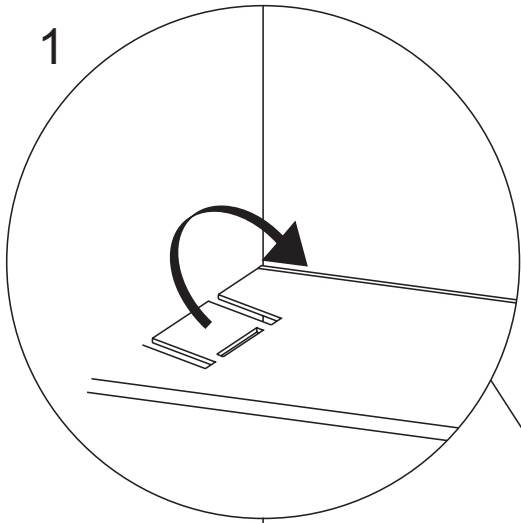
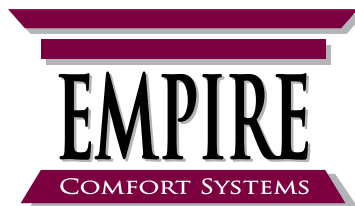


Figure 5



SINCE 1932

[www.empirecomfort.com](http://www.empirecomfort.com)

**Empire Comfort Systems Inc.**  
**Belleville, IL**

Pour toute question générale concernant nos produits, veuillez nous envoyer un courriel à [info@empirecomfort.com](mailto:info@empirecomfort.com).

Pour toute question d'entretien ou de réparation, veuillez contacter votre concessionnaire.