



GAS CONVERSION INSTRUCTIONS

DIRECT-VENT GAS FIREPLACE

CONVERSION KITS			
Model	Part No.	Model	Part No.
DVP20CC3(-1,-2)	31051	DVP30CC3(-1,-2)	31057

FOR CONVERSION TO NATURAL GAS

⚠ WARNING

This conversion kit is to be installed by an Empire Comfort Systems, Inc. distributor (or other qualified agency¹)* in accordance with the manufacturer’s instructions and all codes and requirements of the authority having jurisdiction. Failure to follow instructions could result in serious injury or property damage. The qualified agency performing this work assumes responsibility for this conversion.

¹ National Fuel Gas Code Z223.1 (Latest Edition), Natural Gas and Propane Installation Code, CSA B149.1

***The term “qualified agency” means any individual, firm, corporation or company which either in person or through a representative is engaged in and is responsible for (a) the installation of gas piping or (b) the connection, installation repair, or servicing of equipment, who is experienced in such work, familiar with all precautions required, and has complied with all the requirements of the authority having jurisdiction.**

CHECK THE SAFETY SHUTDOWN PERFORMANCE

⚠ WARNING

Perform the safety shutdown test any time work is done on a gas system to avoid the possibility of fire or explosion with property damage, personal injury or loss of life.

CHECK SAFETY SHUTDOWN SYSTEM

Continuous Ignition Systems (Standing Pilot)

1. Place gas control knob in PILOT position. Main burner should go off and pilot should remain lit.
2. Extinguish pilot flame. Pilot gas flow should stop within 30 seconds. Safety shutoff of pilot gas proves complete shutdown since safety shutoff valve blocks flow of gas to main burner and pilot.
3. Relight pilot burner and operate system through one complete cycle to make sure all controls operate properly.

PARTS LIST - CONVERSION KIT 31051		
Part Description	Part Number	Quantity Supplied
Pilot Orifice	R7659	1
Main Burner Orifice - DVP20CC	P316 (#2.15 mm)	1
SIT Gas Valve Conversion Kit	R7656	1
Gas Conversion Label	R1321	1
Conversion Label	R1322	1

PARTS LIST - CONVERSION KIT 31057		
Part Description	Part Number	Quantity Supplied
Pilot Orifice	R7659	1
Main Burner Orifice - DVP30CC	P285 (#39)	1
SIT Gas Valve Conversion Kit	R7656	1
Vent Flue Baffle - DVP30CC	29779	1
Gas Conversion Label	R1321	1
Conversion Label	R1322	1

GAS INPUT FOR APPLIANCE CONVERTED TO NATURAL GAS:	
DVP20CC30-1	19,500 Btu per hour
DVP30CC30-1	26,500 Btu per hour

The converted appliance when converted to Natural Gas will have a manifold pressure approximately 3.5" w.c. for maximum input or 1.75" w.c. for minimum input at the valve outlet with the inlet pressure to the valve from a minimum of 7.0" w.c. for the purpose of input adjustment to a maximum of 10.0" w.c.

INSTRUCTIONS FOR CONVERSION

1. If appliance is installed, turn off gas and electric supply to appliance before making gas conversion.
2. Remove casting top from outer casting.
3. Remove casting front from outer casting.
4. Release two door latches at bottom of firebox.
5. Lift off glass frame from the bottom channel.
6. Carefully remove logs and set aside.
7. Remove the log shelf by removing the two screws securing the log shelf to the rear wall.
8. Remove four 10 x 1/2" screws from burner base and one 8 x 1/4" screw from air shutter. Grasp burner assembly, lift and pull forward to remove burner assembly.
9. Remove air shutter from orifice fitting.
10. Remove Propane Gas main burner orifice from orifice fitting.
11. Install Natural Gas main burner orifice into orifice fitting:
for DVP20CC ORIFICE **MARKED 2.15 MM**
for DVP30CC ORIFICE **MARKED 39**
12. Thread air shutter onto orifice fitting.
13. Pull upward on pilot hood to remove and gain access to pilot injector orifice.
14. Remove Propane Gas pilot injector orifice from pilot burner with 5/32" hex (Allen) wrench.
15. Insert appropriate Natural Gas pilot injector orifice into pilot burner using the 5/32" hex wrench.
16. Re-install pilot hood to pilot assembly. Push downward to snap in place.
17. Convert gas valve as instructed in the S.I.T. Gas Valve Conversion kit.
18. Align burner assembly with air shutter as you place burner assembly into original position in firebox.
19. Adjust air shutter setting to:
for DVP20CC - 1/8"
for DVP30CC - 3/16"
20. Attach air shutter to burner assembly with one 8 x 1/4" screw from Step 8.
21. Attach burner assembly to firebox bottom with four 10 x 1/2" screws from Step 8.
22. Remove flue vent baffle (6-5/8" wide). Install new flue vent baffle (17-5/16" wide). **See Figure 1.**
23. Replace the log shelf and secure to the rear wall by replacing the two screws removed in step 7.
24. Replace logs per instruction in Owner's Manual.
25. Place glass frame onto firebox and attach two door latches to bottom of firebox.
26. The converted appliance must be connected to a supply of the conversion gas and checked for leaks at all connections.
27. The appliance must be checked to ensure it is operating at the correct pressure of 3.5" w.c.
28. Conversion is completed.

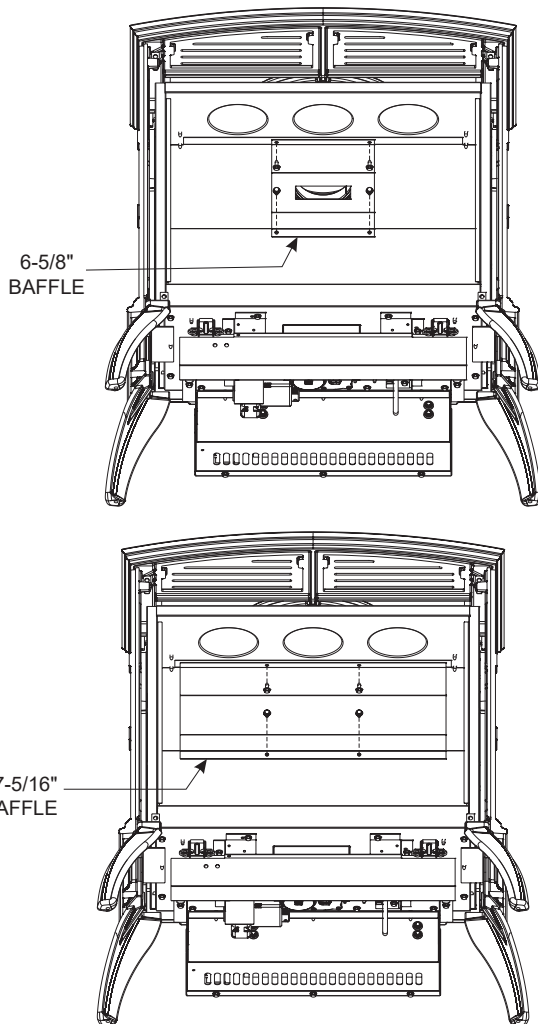


Figure 1

The main burner flame and pilot flame must be checked for proper flame characteristics, as outlined in the Installation Instructions and Owner's Manual.

VERIFYING INPUT RATE OF CONVERTED APPLIANCE

The input of the appliance must be checked as follows:

1. Turn off all other gas appliances. Clock the gas meter and determine the number of seconds required to consume one cubic foot of gas.
2. $3600 \div \text{time (in seconds)} = \text{cu. ft. per hour.}$
3. Then $\text{cu. ft. per hour} \times \text{heating value of gas} = \text{input rate (Btuh)}$.
On installation without gas meters, check manifold for proper pressure.

PLACEMENT OF CONVERSION LABELS

1. Conversion label R1322 is to be placed in a location visible when all appliance panels are installed.
2. Gas conversion label R1321 is to be placed near the gas valve.

If appliance is not installed or warranty card has not been returned to Empire Comfort Systems, Inc., check off type of gas converted to on card. Also, indicate conversion by adding "Conv." behind gas.

The main burner flame and pilot burner flame must be checked for proper flame characteristics, as outlined in the Installation Instructions and Owner's Manual.

VERIFYING INPUT RATE OF CONVERTED FIREPLACE

The input of the fireplace must be checked as follows:

1. Turn off all other gas appliances. Clock the gas meter and determine the number of seconds required to consume one cubic foot of gas.
2. $3600 \div \text{time (in seconds)} = \text{cu. Ft. per hour.}$
3. Then $\text{cu. Ft. per hour} \times \text{heating value of gas} = \text{input rate (Btuh)}$. On installation without gas meters, check manifold for proper pressure.

If fireplace is not installed or warranty card has not been returned to Empire Comfort Systems, Inc., check off type of gas converted to on card. Also, indicated conversion by adding "Conv." behind type of gas.



SINCE 1932

www.empirecomfort.com

Empire Comfort Systems Inc.
Belleville, IL

If you have a general question
about our products, please e-mail
us at info@empirecomfort.com.

If you have a service or repair
question, please contact your dealer.

CONVERSION POUR CHANGEMENT DE GAZ FOYER AU GAZ À VENTILATION DIRECTE

TROUSSES DE CONVERSION			
Modèle	Réf. pièce	Modèle	Réf. pièce
DVP20CC3(-1,-2)	31051	DVP30CC3(-1,-2)	31057

POUR CONVERSION AU GAZ NATUREL

⚠ AVERTISSEMENT

Cette trousse de conversion doit être installée par un distributeur Empire Comfort Systems Inc. (ou une agence qualifiée¹)* conformément aux directives du fabricant ainsi que tous les codes et exigences de l'autorité ayant juridiction. Le défaut de respecter les directives pourrait résulter en de grave blessure ou dégâts matériels. L'agence qualifiée qui exécute ce travail assume la responsabilité de cette conversion.

¹ Code national pour le gaz combustible Z223.1 (dernière publication), Code d'installation du gaz naturel et du propane, CSA B149.1

Le terme « agence qualifiée » fait référence à toute personne, firme, société ou entreprise qui, soit en personne soit par l'intermédiaire d'un représentant, est engagée dans et responsable de (a) la pose de conduites de gaz ou (b) le raccordement, l'installation, la réparation ou l'entretien de matériel, qui est expérimentée dans ce domaine, familiarisée avec toutes les mesures de précaution requises et s'est conformée à toutes les exigences réglementaires en vigueur.

VÉRIFIER L'EXÉCUTION D'ARRÊT DE SÉCURITÉ

⚠ AVERTISSEMENT

Exécuter un essai d'arrêt de sécurité après chaque intervention sur le système de gaz afin d'éviter les risques d'incendie ou d'explosion causant des dégâts matériels, des blessures corporelles, voir la perte de vie.

VÉRIFIER LE SYSTÈME D'ARRÊT DE SÉCURITÉ

Systèmes d'allumage continu (Veilleuse permanente)

1. Mettre le bouton de commande du gaz à la position PILOT (VEILLEUSE). Le brûleur principal devrait s'éteindre et la veilleuse devrait rester allumée.
2. Éteindre la flamme de la veilleuse. Le débit de gaz de la veilleuse devrait s'arrêter en dedans de 30 secondes. La fermeture du gaz à la veilleuse permet un arrêt complet puisque la vanne d'arrêt de sécurité bloque le débit de gaz au brûleur principal et à la veilleuse.
3. Rallumer le brûleur de la veilleuse et faire fonctionner le système pendant un cycle complet pour s'assurer que tous les contrôles fonctionnent correctement.

NOMENCLATURE DE PIÈCES - TROUSSE DE CONVERSION 31051		
Description de la pièce	N° de Repère	Quantité fournie
Orifice de veilleuse	R7659	1
Orifice de brûleur principal - DVP20CC	P316 (#2,15 mm)	1
Nécessaire de conversion de vanne de gaz S.I.T.	R7656	1
Conversion de conversion de gaz	R1321	1
Étiquette de conversion	R1322	1

NOMENCLATURE DE PIÈCES - TROUSSE DE CONVERSION 31057		
Description de la pièce	N° de Repère	Quantité fournie
Orifice de veilleuse	R7659	1
Orifice de brûleur principal - DVP30CC	P285 (#39)	1
Nécessaire de conversion de vanne de gaz S.I.T.	R7656	1
Défecteur de régulateur du tirage - DVP30CC	29779	1
Conversion de conversion de gaz	R1321	1
Étiquette de conversion	R1322	1

ENTRÉE DE GAZ POUR APPAREIL CONVERTI AU GAZ NATUREL :	
DVP20CC30-1	19 500 BTU/heure
DVP30CC30-1	26 500 BTU/heure

L'appareil converti, lorsque converti au Gaz Naturel, aura une pression de collecteur d'environ 3,5 po CE (0,87 kPa) pour entrée maximum ou 1,75 po CE (0,43 kPa) pour entrée minimum en sortie de vanne pour une pression d'entrée de la vanne à partir d'un minimum de 7,0 po CE (1,74 kPa) à des fins de réglage de l'entrée jusqu'à un maximum de 10,0 po CE (2,49 kPa).

DIRECTIVES POUR LA CONVERSION

1. Si l'appareil est installé, couper l'alimentation électrique et le gaz à l'appareil avant de procéder à la conversion au gaz.
2. Retirer la partie supérieure du scellement extérieur.
3. Retirer la partie avant du scellement extérieur.
4. Ouvrir les deux loquets de porte en bas de la chambre de combustion.
5. Soulever le cadre de vitre de la rainure inférieure.
6. Retirer soigneusement les bûches et les mettre de côté.
7. Retirer le porte-bûches à l'aide de deux vis qui fixent ce dernier au mur arrière.
8. Retirer quatre vis 10 x 1/2 po de la base du brûleur et une vis 8 x 1/4 po de l'obturateur d'air. Saisir l'ensemble du brûleur, le soulever et le tirer vers l'avant pour extraire l'ensemble du brûleur.
9. Enlever l'obturateur d'air du raccord d'orifice.
10. Retirer l'orifice de brûleur principal au Gaz Propane du raccord d'orifice :
11. Installer l'orifice de brûleur principal au Gaz Naturel dans le raccord d'orifice :
pour DVP20CC, ORIFICE **MARQUÉ 2,15 MM**
pour DVP30CC, ORIFICE **MARQUÉ 39**
12. Visser l'obturateur d'air dans le raccord d'orifice.
13. Tirer le capot de la veilleuse vers le haut pour le retirer et avoir accès à l'orifice de l'injecteur de la veilleuse.
14. Enlever l'orifice de l'injecteur de la veilleuse au propane du brûleur de la veilleuse à l'aide d'une clé hexagonale (Allen) de 5/32 po.
15. Insérer l'orifice approprié d'injecteur de veilleuse au Gaz Naturel dans le brûleur de la veilleuse à l'aide d'une clé hexagonale de 5/32 po.
16. Poser de nouveau la le capot de la veilleuse sur l'ensemble veilleuse. Pousser vers l'avant pour l'enclencher.
17. Convertir la soupape de gaz tel que mentionné dans la trousse de conversion de soupape au gaz S.I.T.
18. Aligner l'ensemble de brûleur avec obturateur d'air lors de la mise en place du brûleur dans sa position origine dans la chambre de combustion.
19. Ajuster le réglage de l'obturateur d'air à :
pour DVP20CC - 1/8 po (3 mm)
pour DVP30CC - 3/16 po (5 mm)
20. Fixer le l'obturateur d'air au brûleur à l'aide d'une vis de 8 x 1/4 po retirées lors de l'étape 8.
21. Fixer le brûleur au fond de la chambre de combustion à l'aide de quatre vis 10 x 1/2 po retirées lors de l'étape 8.
22. Retirer le déflecteur du régulateur de tirage (6-5/8 po [168 mm] de largeur). Poser le nouveau déflecteur du régulateur de tirage (17-5/16 po [440 mm] de largeur). **Voir Figure 1.**
23. Remettre en place le porte-bûches et le fixer au mur arrière en remplaçant les deux vis retirées à l'étape 7.
24. Remettre en place les bûches conformément aux instructions du Manuel de l'utilisateur.
25. Placer le cadre vitré sur la chambre de combustion et fixer les deux loquets de porte au bas de la chambre de combustion.

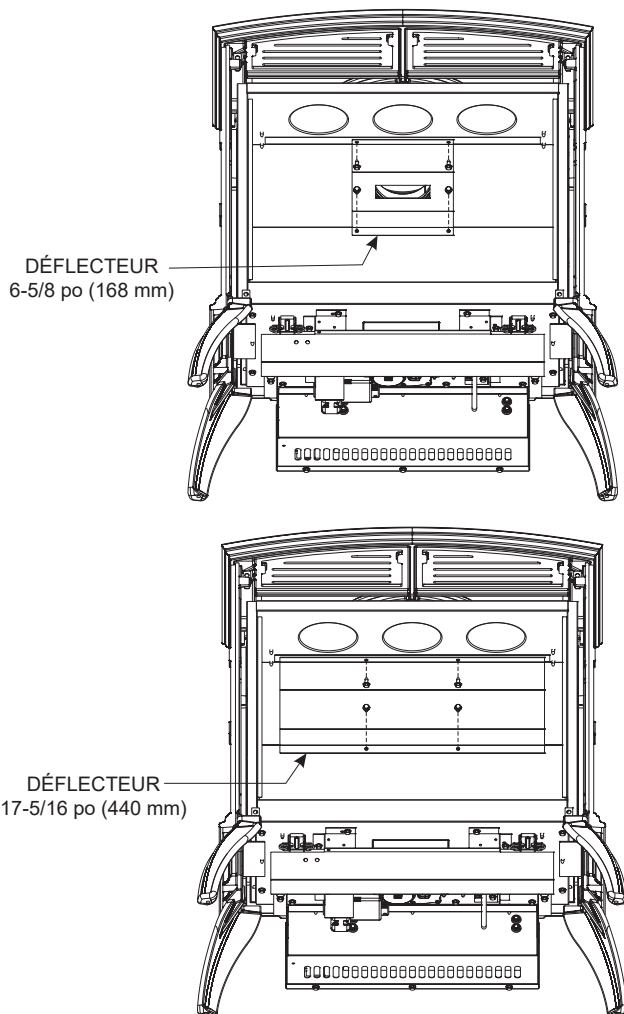


Figure 1

26. L'appareil converti doit être raccordé à une alimentation du gaz converti. Il faut vérifier l'étanchéité de tous les raccords.
27. Il faut vérifier l'appareil afin de s'assurer qu'il fonctionne à la bonne pression de 3,5 po CE (0,871 kPa).
28. La conversion est terminée.

Il faut vérifier que les caractéristiques de la flamme du brûleur principal et la flamme de la veilleuse sont correctes, telles que décrites dans les Instructions d'installation et le Manuel de l'utilisateur.

VÉRIFICATION DU DÉBIT D'ENTRÉE DE L'APPAREIL CONVERTI

Il faut vérifier le débit d'entrée de l'appareil comme suit :

1. Fermer tous les autres appareils alimentés au gaz. Chronométrer le compteur de gaz et établir le nombre de secondes nécessaires pour consommer un pied cube de gaz.
2. $3600 \div \text{temps (en secondes)} = \text{pi}^3 \text{ par heure.}$
3. Ensuite, $\text{pi}^3 \text{ par heure} \times \text{pouvoir calorifique du gaz} = \text{taux d'entrée (Btu/h)}$. Sur les installations sans compteur de gaz, vérifier la pression du collecteur.

APPOSITION DES ÉTIQUETTES DE CONVERSION

1. L'étiquette de conversion R1322 doit être apposée dans un endroit visible lorsque tous les panneaux de l'appareil sont installés.
2. L'étiquette de conversion de gaz R1321 doit être apposée à proximité de la soupape de gaz.

Si l'appareil n'est pas installé ou que la carte de garantie n'a pas été envoyée à Empire Comfort Systems, Inc., cocher le type de gaz converti sur la carte. Indiquer également la conversion en ajoutant « Conv. » derrière le gaz.

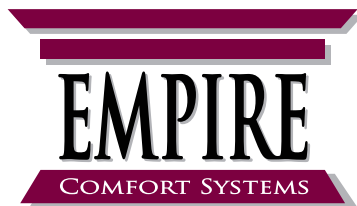
Il faut vérifier que les caractéristiques de la flamme du brûleur principal et la flamme du brûleur de la veilleuse sont correctes, telles que décrites dans les Instructions d'installation et le Manuel de l'utilisateur.

VÉRIFICATION DU TAUX D'ENTRÉE DU FOYER CONVERTI

Il faut vérifier l'entrée du foyer comme suit :

1. Fermer tous les autres appareils alimentés au gaz. Chronométrer le compteur de gaz et établir le nombre de secondes nécessaires pour consommer un pied cube de gaz.
2. $3600 \div \text{temps (en secondes)} = \text{pi}^3 \text{ par heure.}$
3. Ensuite, $\text{pi}^3 \text{ par heure} \times \text{pouvoir calorifique du gaz} = \text{taux d'entrée (Btu/h)}$. Sur les installations sans compteur de gaz, vérifier la pression du collecteur.

Si le foyer n'est pas installé ou que la carte de garantie n'a pas été retournée à Empire Comfort Systems, Inc., cocher le type de gaz converti sur la carte. Indiquer également la conversion en ajoutant « Conv. » derrière le type de gaz.



SINCE 1932

Empire Comfort Systems Inc.
Belleville, IL

Pour toute question générale
concernant nos produits, veuillez nous
envoyer un courriel à info@empirecomfort.com.

Pour toute question d'entretien ou de réparation,
veuillez communiquer avec votre revendeur.

www.empirecomfort.com