



# GAS CONVERSION INSTRUCTIONS

## DIRECT-VENT GAS FIREPLACE

| CONVERSION KITS |          |              |          |
|-----------------|----------|--------------|----------|
| Model           | Part No. | Model        | Part No. |
| DVCT30CBN9-1    | 38290    | DVCT35CBN9-1 | 38500    |

### FOR CONVERSION TO NATURAL GAS

#### ⚠ WARNING

This conversion kit must be installed by an Empire Comfort Systems, distributor (or other qualified agency<sup>1</sup>)\* in accordance with the manufacturer's instructions and all codes and requirements of the authority having jurisdiction. Failure to follow instructions could result in serious injury or property damage. The qualified agency performing this conversion assumes responsibility.

<sup>1</sup> National Fuel Gas Code Z223.1 (Latest Edition)

\*The term "qualified agency" means any individual, firm, corporation or company which either in person or through a representative is engaged in and is responsible for (a) the installation of gas piping or (b) the connection, installation repair, or servicing of equipment, who is experienced in such work, familiar with all precautions required, and has complied with all the requirements of the authority having jurisdiction.

### CHECK THE SAFETY SHUTDOWN PERFORMANCE

#### ⚠ WARNING

Perform the safety shutdown test any time work is done on a gas system to avoid the possibility of fire or explosion with property damage, personal injury or loss of life.

#### CHECK SAFETY SHUTDOWN SYSTEM

##### Intermittent Pilot System

1. Turn "OFF" using remote control. Main burner and pilot should go off.
2. Pilot gas flow should stop within 30 seconds.

| PARTS LIST                   |                 |                |                   |
|------------------------------|-----------------|----------------|-------------------|
| Part Description             | Conversion Kits |                | Quantity Supplied |
|                              | 38290           | 38500          |                   |
| Main Burner Orifice, Front   | P185 (#52)      | P245 (#50)     | 1                 |
| Main Burner Orifice, Rear    | P311 (#47)      | P319 (2.40 mm) | 1                 |
| SIT Gas Valve Conversion Kit | R11381          | R11381         | 1                 |
| Gas Conversion Label         | 1224            | 1224           | 1                 |
| Target                       | 38042           | 38042          | 2                 |

#### TOOLS NEEDED:

- Standard screwdriver
- 5/16 inch hex driver
- 7/16 inch deep socket
- 1/4 inch hex driver
- 7/16-inch wrench

| GAS INPUT FOR DIRECT VENT FIREPLACE CONVERTED TO NATURAL GAS: |  |
|---|--|
| DVCT30CBN95P (Propane) - 30,000 BTU per hour                  | DVCT35CBN95P (Natural) - 39,000 BTU per hour |

The direct-vent gas fireplace when converted to Natural Gas will have a manifold pressure of approximately 3.5 inches w.c. (.871 kPa) at the valve outlet with the inlet pressure to the valve from a minimum of 4.5 inches w.c. (1.120 kPa) for the purpose of input adjustment to a maximum of 14.0 inches w.c. (3.484 kPa).

## INSTRUCTIONS FOR CONVERSION

1. If fireplace is installed, turn OFF gas and electric supply to fireplace before making gas conversion. Allow fireplace to cool completely.
2. Remove barrier screen, glass door, logs and embers, and liners. (See Homeowner's Manual, Log Set Instructions, and Liner Instructions.)

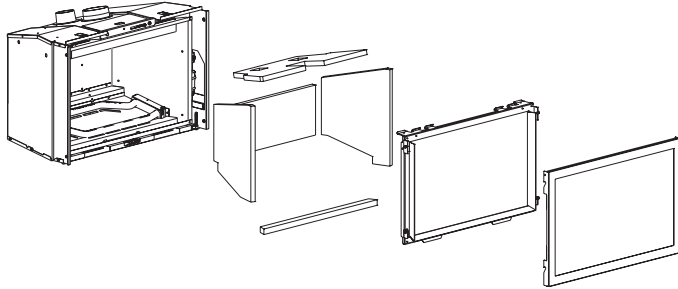


Figure 1

3. Remove front and rear burners by removing screws on left and pulling out towards left side. See Figure 2.

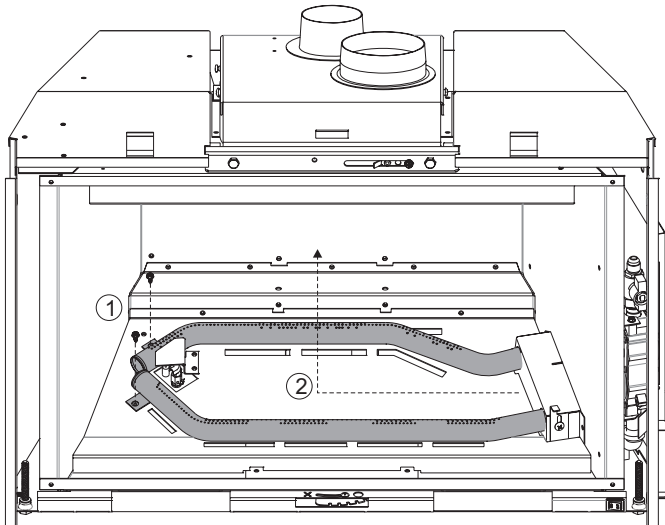


Figure 2

4. Remove (2) screws holding pilot assembly to burner pan. This will allow pilot assembly to drop. See Figure 3.

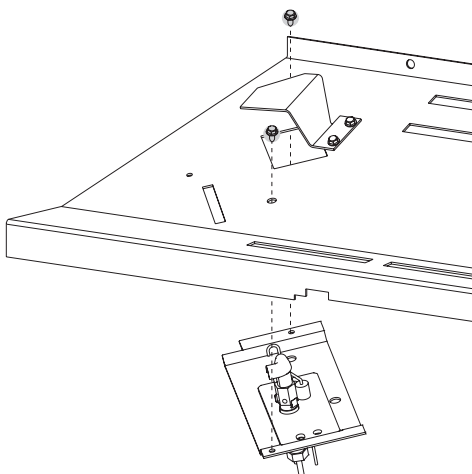


Figure 3

5. Remove (2) screws holding burner base in place. Lift burner base out of firebox. See Figures 4 and 5.

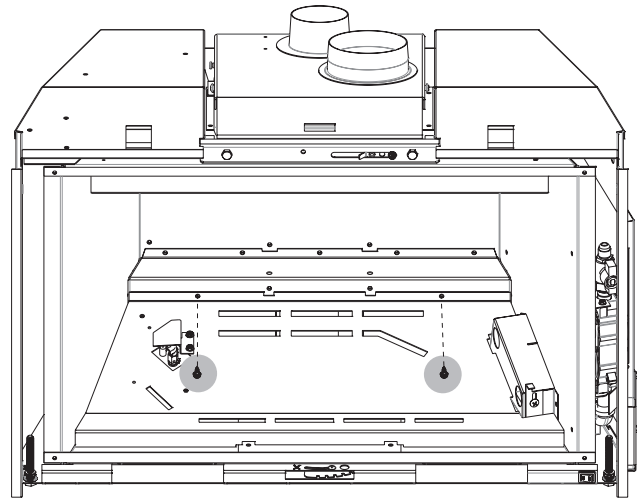


Figure 4

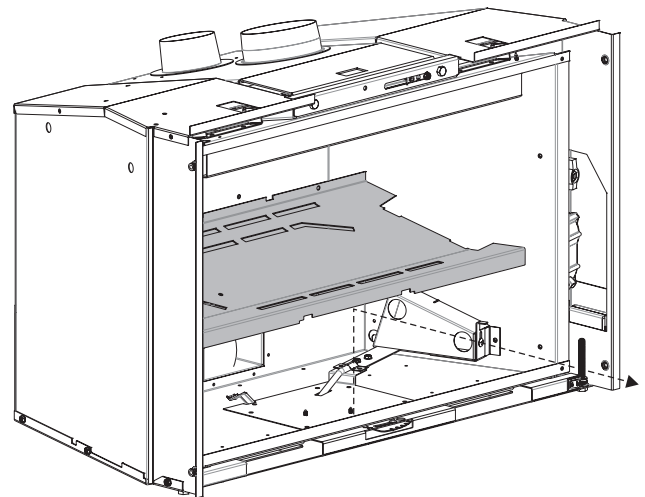


Figure 5

6. Use a 7/16 inch deep socket wrench to remove orifices. See Figure 6.

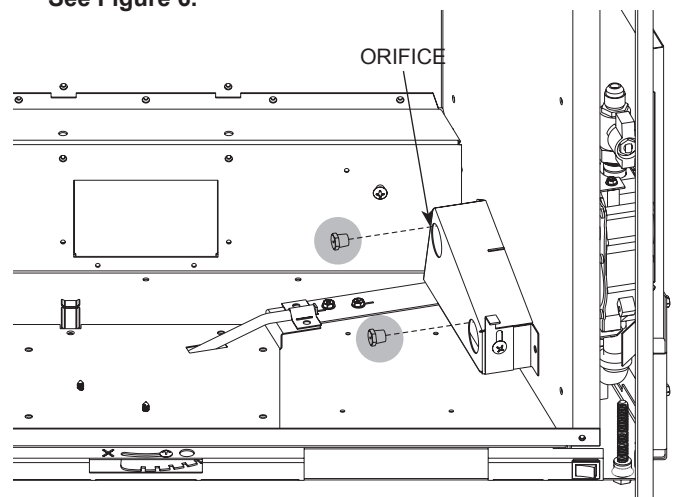
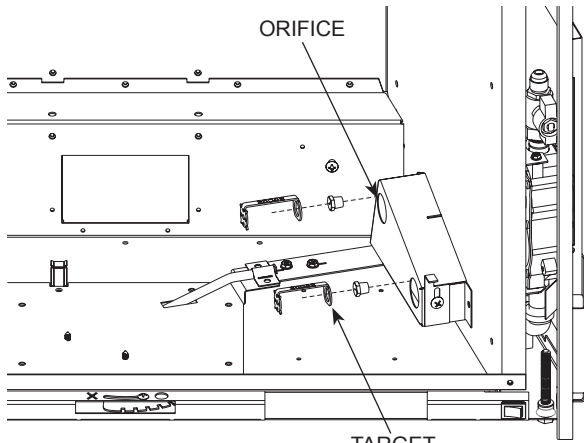


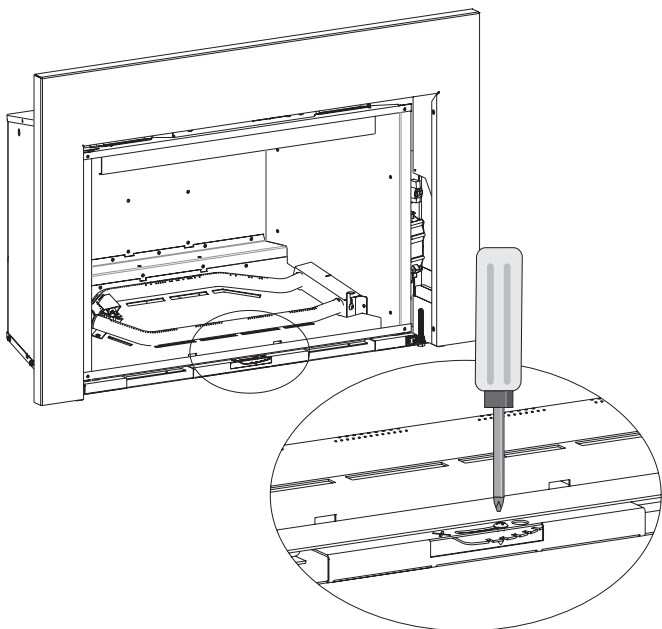
Figure 6

- 7a. Use a 7/16 inch deep socket set to install orifice marked #47 onto rear orifice holder. Use needle-nose pliers to screw rear target onto rear orifice holder (30 only). **See Figure 7.**
- 7b. Use a 7/16 inch deep socket set to install orifice marked 2.40 mm onto rear orifice holder. Use needle-nose pliers to screw rear target onto rear orifice holder (35 only). **See Figure 7.**
- 8a. Use a 7/16 inch deep socket set to install orifice marked #52 onto front orifice holder. Use needle-nose pliers to screw front target onto orifice holder (30 only). **See Figure 7.**
- 8b. Use a 7/16 inch deep socket set to install orifice marked #50 onto front orifice holder. Use needle-nose pliers to screw front target onto orifice holder (35 only). **See Figure 7.**

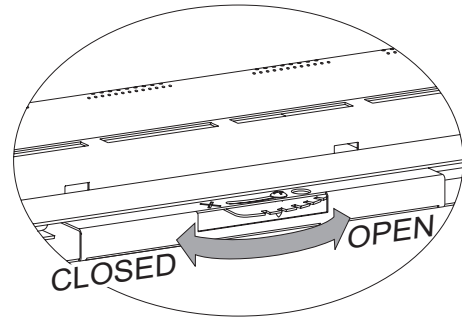


**Figure 7**

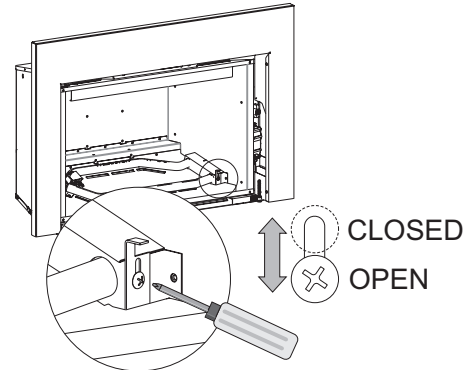
9. Loosen rear air shutter screw and rotate handle to the left until 1/8 inch opening is achieved. Tighten screw. **See Figures 8 and 9.**
10. Loosen the front air shutter screw and lower the air shutter until it stops. Then tighten the screw. **See Figure 10.**



**Figure 8 - Rear Burner Air Shutter**

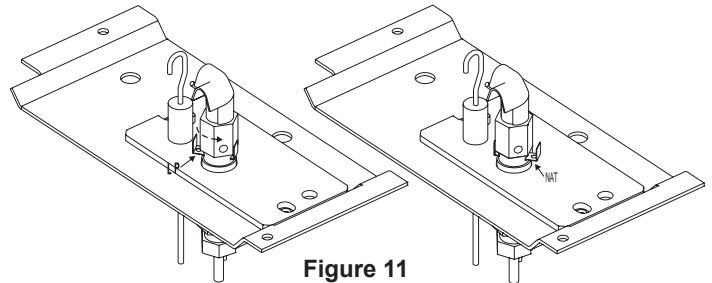


**Figure 9 - Rear Burner Air Shutter**



**Figure 10 - Front Burner Air Shutter**

11. Use a 7/16 inch open wrench to loosen pilot body by slightly turning counter clockwise. Slide orifice bracket to other side and tighten pilot body clockwise. **See Figure 11.**



**Figure 11**

12. Replace items removed in steps 2-5 in reverse order.
13. Adjust damper and air shutter for perfect burn.
14. Gas conversion is completed.

Check the main burner flame and pilot burner flame must be checked for proper flame characteristics, as outlined in the Installation Instructions.

#### **VERIFY INPUT RATE OF CONVERTED FIREPLACE**

Check the input of the fireplace:

1. Turn off all other gas appliances. Clock the gas meter and determine the number of seconds required to consume one cubic foot of gas.
2.  $3600 \div \text{time (in seconds)} = \text{cu. ft. per hour.}$
3. Then  $\text{cu. ft. per hour} \times \text{heating value of gas} = \text{input rate (Btu/hr)}$ . On installation without gas meters, check manifold for proper pressure.

If fireplace is not installed or project registration card has not been returned to Empire Comfort Systems, check off type of gas converted to on the card. Also indicate conversion by adding "Conv." behind type of gas.



**Empire Comfort Systems Inc.  
Belleville, IL**

If you have a general question  
about our products, please e-mail  
us at [info@empirecomfort.com](mailto:info@empirecomfort.com).

If you have a service or repair  
question, please contact your dealer.

SINCE 1932

**[www.empirecomfort.com](http://www.empirecomfort.com)**

# CONVERSION POUR CHANGEMENT DE GAZ FOYER AU GAZ À VENTILATION DIRECTE

| TROUSSES DE CONVERSION |            |              |            |
|------------------------|------------|--------------|------------|
| Modèle                 | Réf. pièce | Modèle       | Réf. pièce |
| DVCT30CBN9-1           | 38290      | DVCT35CBN9-1 | 38500      |

## POUR CONVERSION AU GAZ NATUREL

### ⚠ AVERTISSEMENT

Ce nécessaire de conversion doit être installé par un distributeur Empire Comfort Systems Inc. (ou une agence qualifiée<sup>1</sup>)\* conformément aux instructions du fabricant et à tous les codes et exigences de l'autorité ayant juridiction. Le défaut de respecter les directives pourrait résulter en de grave blessure ou dégâts matériels. L'agence qualifiée qui exécute ce travail assume la responsabilité de cette conversion.

<sup>1</sup> Code national du gaz de chauffage Z223.1 (édition la plus récente)

\*Le terme « agence qualifiée » fait référence à toute personne, firme, société ou entreprise qui, soit en personne soit par l'intermédiaire d'un représentant, est engagée dans et responsable de (a) l'installation de conduites de gaz ou (b) le raccordement, l'installation, la réparation ou l'entretien de matériel, qui est expérimentée dans ce domaine, familiarisée avec toutes les mesures de précaution requises et s'est conformée à toutes les exigences de l'autorité qui a juridiction.

## VÉRIFIER L'EXÉCUTION D'ARRÊT DE SÉCURITÉ

### ⚠ AVERTISSEMENT

Exécuter un essai d'arrêt de sécurité après chaque intervention sur le système de gaz afin d'éviter les risques d'incendie ou d'explosion causant des dégâts matériels, des blessures corporelles, voir la perte de vie.

## VÉRIFIER LE SYSTÈME D'ARRÊT DE SÉCURITÉ

### Système de veilleuse intermittente

- Mettre hors circuit « OFF » à l'aide de la télécommande. Le brûleur principal et la veilleuse devraient s'éteindre.
- Le débit de gaz de la veilleuse devrait s'arrêter en dedans de 30 secondes.

## NOMENCLATURE DES PIÈCES

| Description de la pièce                         | Ensembles de conversion |                | Quantité fournie |
|---|-------------------------|----------------|------------------|
|   | 38290                   | 38500          |                  |
| Orifice de brûleur principal, avant             | P185 (#52)              | P245 (#50)     | 1                |
| Orifice de brûleur principal, arrière           | P311 (#47)              | P319 (2,40 mm) | 1                |
| Nécessaire de conversion de vanne de gaz S.I.T. | R11381                  | R11381         | 1                |
| Étiquette de conversion de gaz                  | 1224                    | 1224           | 1                |
| Cible   | 38042                   | 38042          | 2                |

### OUTILS REQUIS :

- Tournevis standard
- 5/16 po à tête hexagonale
- Douille longue de 7/16 po
- 1/4 po à tête hexagonale
- Clé de 7/16 po

## ENTRÉE DE GAZ POUR FOYER À VENTILATION DIRECTE CONVERTI AU GAZ NATUREL :

|   |   |
|---|---|
| DVCT30CBN95P (Propane) - 30 000 BTU/heure | DVCT35CBN95P (Naturel) - 39 000 BTU/heure |
|---|---|

Le foyer au gaz à - ventilation directe lorsque converti au Gaz Naturel aura une pression de collecteur d'environ 3,5 po CE (0,871 kPa) en sortie de vanne pour une pression d'entrée de la vanne comprise entre un minimum de 4,5 po CE (1,120 kPa) à des fins de réglage de l'arrivée et un maximum de 14,0 po CE (3,484 kPa).

## DIRECTIVES POUR LA CONVERSION

1. Si le foyer est installé, couper l'alimentation électrique et le gaz à ce dernier avant de procéder à la conversion de gaz. Laisser le foyer refroidir complètement.
2. Retirer l'écran de protection, la porte vitrée, les bûches et les braises ainsi que les revêtements. (Voir le manuel du propriétaire, les instructions relatives au bûcher ainsi que les instructions sur le revêtement.)

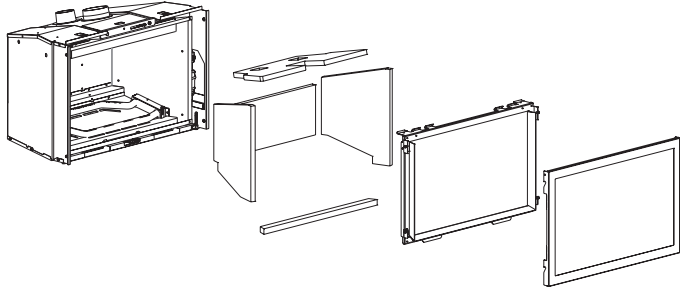


Figure 1

3. Déposer les brûleurs avant et arrière en retirant les vis à gauche et en tirant vers le côté gauche. Voir Figure 2.

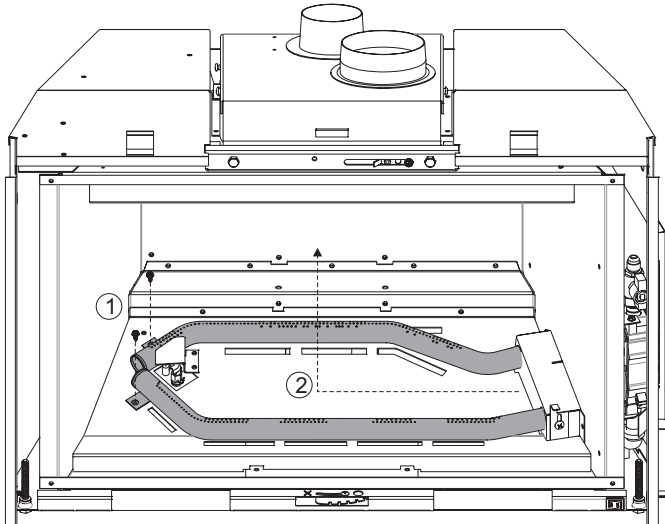


Figure 2

4. Retirer deux (2) vis qui fixent la veilleuse à la cuvette du brûleur. Ceci permet à l'ensemble de veilleuse de tomber. Voir Figure 3.

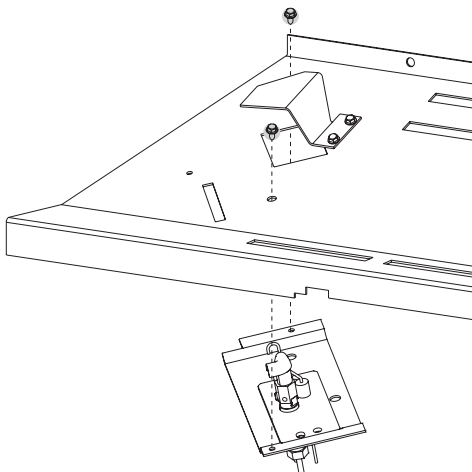


Figure 3

5. Retirer deux (2) vis qui maintiennent en place la base du brûleur. Soulever la base du brûleur hors du foyer. Voir Figures 4 et 5.

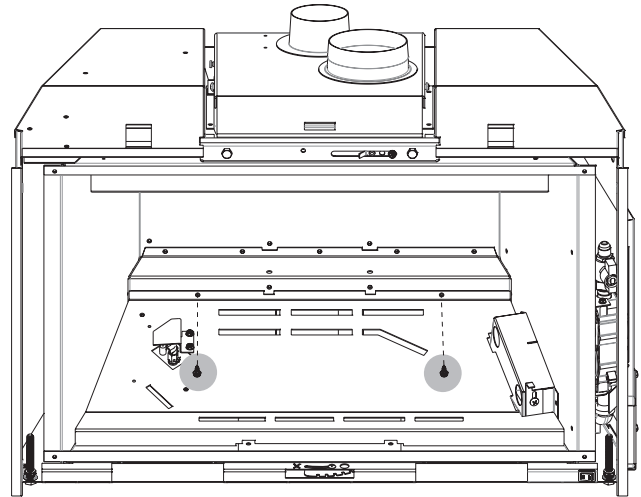


Figure 4

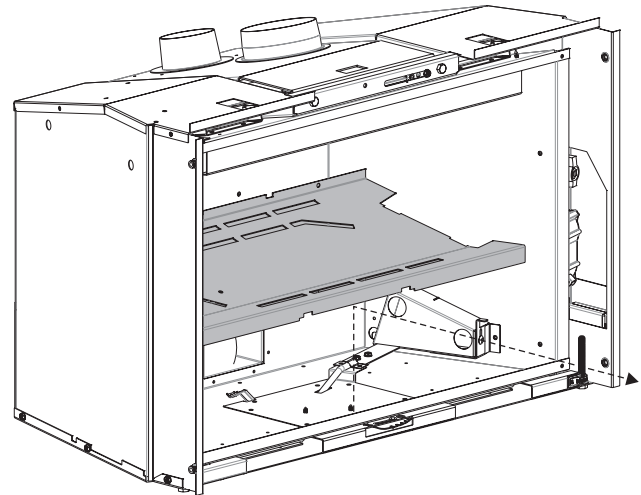


Figure 5

6. Utiliser une clé à douille longue de 7/16 po pour retirer les orifices. Voir Figure 6.

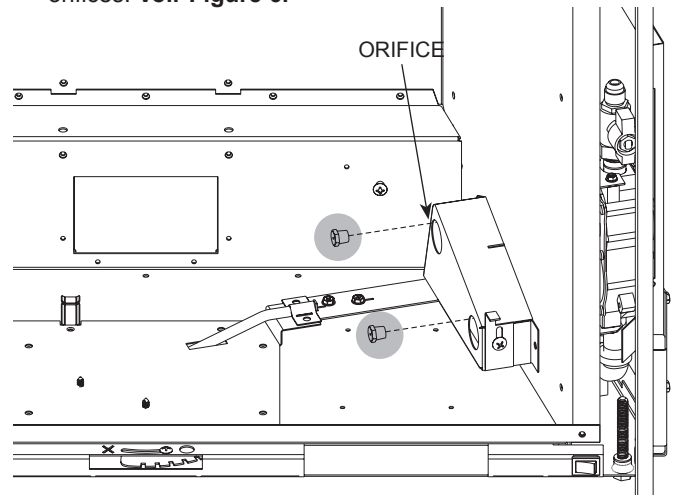


Figure 6

- 7a. Utiliser une clé à douille longue de 7/16 pour poser l'orifice marqué #47 dans le porte-orifice arrière. Utiliser une pince à bec effilé pour visser la cible arrière dans le porte-orifice arrière (30 seulement). **Voir Figure 7.**
- 7b. Utiliser une clé à douille longue de 7/16 pour poser l'orifice marqué 2,40 mm dans le porte-orifice arrière. Utiliser une pince à bec effilé pour visser la cible arrière dans le porte-orifice arrière (35 seulement). **Voir Figure 7.**
- 8a. Utiliser une clé à douille longue de 7/16 pour poser l'orifice marqué #52 dans le porte-orifice avant. Utiliser une pince à bec effilé pour visser la cible avant dans le porte-orifice (30 seulement). **Voir Figure 7.**
- 8b. Utiliser une clé à douille longue de 7/16 pour poser l'orifice marqué #50 dans le porte-orifice avant. Utiliser une pince à bec effilé pour visser la cible avant dans le porte-orifice (35 seulement). **Voir Figure 7.**

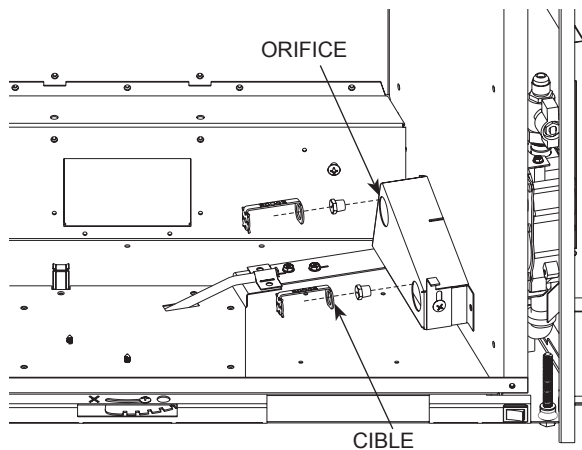


Figure 7

9. Desserrer la vis de l'obturateur d'air arrière et faire pivoter la poignée jusqu'à obtenir une ouverture de 1/8 po (3 mm). Serrer la vis. **Voir Figures 8 et 9.**
10. Desserrer la vis de l'obturateur d'air avant et abaisser l'obturateur jusqu'à son arrêt. Puis, serrer la vis. **Voir Figure 10.**

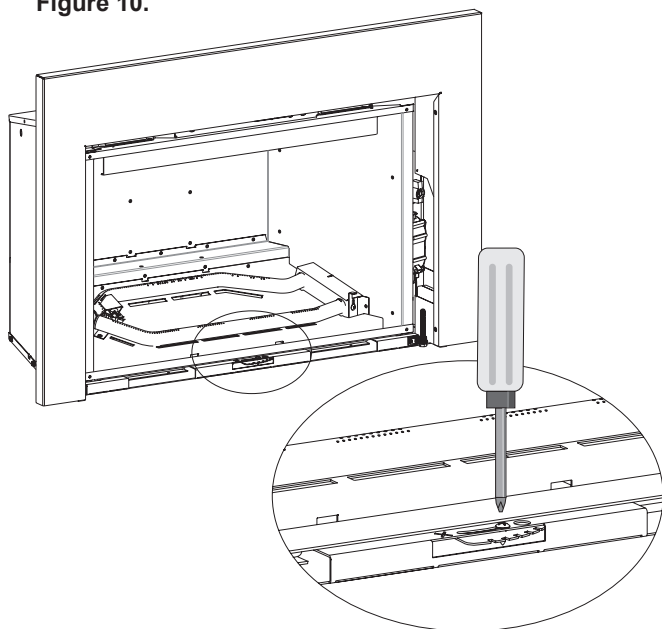


Figure 8 - Obturateur d'air du brûleur arrière

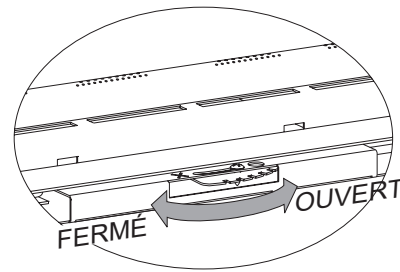


Figure 9 - Obturateur d'air du brûleur arrière

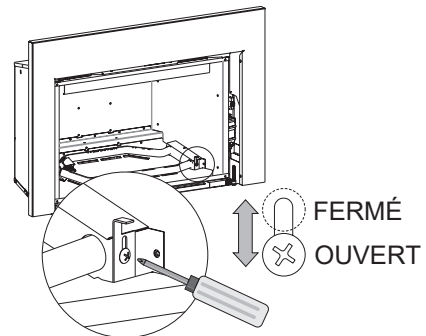


Figure 10 - Obturateur d'air du brûleur avant

11. Utiliser une clé ouverte de 7/16 po pour desserrer le corps de la veilleuse en tournant légèrement en sens antihoraire. Faire glisser l'attache de l'orifice de la veilleuse vers l'autre côté et le serrer en tournant en sens horaire. **Voir Figure 11.**

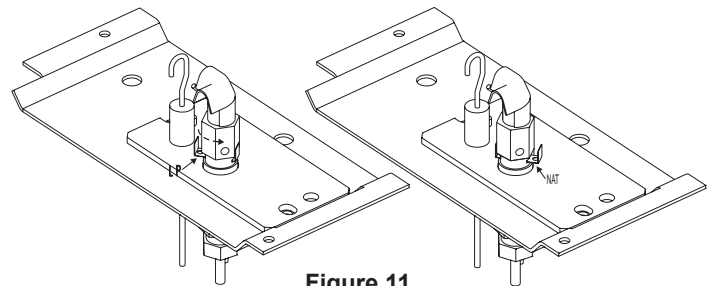


Figure 11

12. Remplacer en ordre inverse les éléments retirés aux étapes 2 à 5.
13. Régler le registre et l'obturateur d'air de façon à obtenir une combustion parfaite.
14. La conversion du gaz est terminée.

Vérifier que les caractéristiques de la flamme du brûleur principal et de la flamme du brûleur de la veilleuse sont correctes, telles que décrites dans les Instructions d'installation.

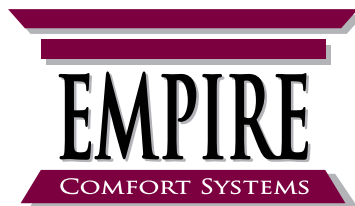
### VÉRIFICATION DU DÉBIT D'ENTRÉE DU FOYER CONVERTI

Vérifier le débit d'entrée du foyer.

1. Fermer tous les autres appareils alimentés au gaz. Chronométrer le compteur de gaz et établir le nombre de secondes nécessaires pour consommer un pied cube de gaz.
2.  $3600 \div \text{temps (en secondes)} = \text{pi}^2 \text{ }^3 \text{ par heure.}$
3. Ensuite,  $\text{pi}^3 \text{ par heure} \times \text{pouvoir calorifique du gaz} = \text{débit d'entrée (Btu/heure)}$ . Sur les installations sans compteur de gaz, vérifier la pression du collecteur.

Si le foyer n'est pas installé ou que la carte d'enregistrement du projet n'a pas été retournée à Empire Comfort Systems, cocher le type de gaz converti sur la carte. Indiquer également la conversion en ajoutant « Conv. » derrière le type de gaz.





**Empire Comfort Systems Inc.**  
**Belleville, IL**

Pour toute question générale  
concernant nos produits, veuillez nous  
envoyer un courriel à [info@empirecomfort.com](mailto:info@empirecomfort.com).

Pour toute question d'entretien ou de réparation,  
veuillez communiquer avec votre revendeur.

SINCE 1932

**[www.empirecomfort.com](http://www.empirecomfort.com)**